



REGIONE DEL VENETO

## Regolamento Edilizio dei Comuni di Thiene, Arsiero, Breganze, Carrè, Chiuppano, Dueville, Lugo di Vicenza, Marano Vicentino, Montecchio Precalcino, Sarcedo, Villaverla, Zanè, Zugliano



Regolamento redatto sulla base delle Linee guida e suggerimenti operativi approvati con D.G.R. 669/2018.

### Gruppo di lavoro:

Comune capo-fila Thiene	arch. Marco Farro, geom. Adriano Benetti, dott.ssa Elisabetta Caretta
Comune di Arsiero	geom. Erica Scocco
Comune di Breganze	arch. Meri Faccio
Comune di Carrè	arch. Daniela Donà, Ing. Silvia Dall'Igna (professionista esterno)
Comune di Chiuppano	arch. Daniela Donà, Ing. Silvia Dall'Igna (professionista esterno)
Comune di Dueville	arch. Emanuele Boschetti, geom. Diego Rossi, geom. Tiziano Salin
Comune di Lugo di Vicenza	arch. Anna Canale, geom. Emanuele Bucci
Comune di Marano Vicentino	geom. Silvia Gregori, dott.ssa urb. Anna Righela, geom. Fabio Martini, dott. urb. Marco Zecchinato (professionista esterno)
Comune di Montecchio Precalcino	arch. Lavinia Lobba, geom. Michela Pigato
Comune di Sarcedo	geom. Antonio Croce
Comune di Villaverla	geom. Gian Paolo Dalla Pozza
Comune di Zanè	geom. Piero Paolo Dalla Pozza
Comune di Zugliano	arch. Federico Fantin, dott. Urb. Ettore Franzon

**PARTE PRIMA: “PRINCIPI GENERALI E DISCIPLINA GENERALE DELL’ATTIVITÀ EDILIZIA”**

**ALLEGATO A: QUADRO DELLE DEFINIZIONI UNIFORMI**

**ALLEGATO B: RICOGNIZIONE DELLE DISPOSIZIONE INCIDENTI SUGLI USI E LE TRASFORMAZIONI DEL TERRITORIO E SULL’ATTIVITÀ EDILIZIA**

**PARTE SECONDA - DISPOSIZIONI REGOLAMENTARI COMUNALI IN MATERIA EDILIZIA**

**ARTICOLO 1: FINALITÀ E OGGETTO**

Il presente regolamento disciplina l’attività edilizia ai sensi dell’art. 2 comma 4 del DPR 6 giugno 2001, n. 380, conformemente ai disposti dell’art. 4 del DPR 6 giugno 2001, n. 380, dell’Intesa, sancita in sede di Conferenza Unificata Governo Regioni ed Autonomie Locali, pubblicata sulla Gazzetta Ufficiale del 16 novembre 2016, n. 268, e della DGR n. 1896 del 22 novembre 2017.

**ARTICOLO 2: DEFINIZIONI UNIFORMI**

Le seguenti 28 “Definizioni uniformi”, di cui all’allegato A dell’Intesa Governo-Regioni-Comuni del 20 ottobre 2016, aventi incidenza sulle previsioni dimensionali (con le precisazioni che seguono tra parentesi) esplicheranno la loro efficacia giuridica a seguito dell’entrata in vigore del primo strumento urbanistico approvato successivamente all’entrata in vigore del presente regolamento, che le utilizzerà in sede di redazione ed elaborazione e limitatamente alle trasformazioni ed all’assetto del territorio da questo disciplinate:

- 1 - Superficie territoriale (ST) Superficie reale di una porzione di territorio oggetto di intervento di trasformazione urbanistica. Comprende la superficie fondiaria e le aree per dotazioni territoriali ivi comprese quelle esistenti (*è esclusa la viabilità pubblica esistente*).
- 2 - Superficie fondiaria (SF) Superficie reale di una porzione di territorio destinata all’uso edificatorio. E’ costituita dalla superficie territoriale al netto delle aree per dotazioni territoriali ivi comprese quelle esistenti (*in tali zone le fasce di rispetto, pur essendo inedificabili,*

*concorrono alla formazione del lotto minimo ed hanno la stessa capacità edificatoria delle zone omogenee con cui confinano).*

3 - Indice di edificabilità territoriale (IT) Quantità massima di superficie o di volume edificabile su una determinata superficie territoriale, comprensiva dell'edificio esistente (*rapporto mc/mq*).

4 - Indice di edificabilità fondiaria (IF) Quantità massima di superficie o di volume edificabile su una determinata superficie fondiaria, comprensiva dell'edificio esistente (*rapporto mc/mq*).

5 - Carico urbanistico (CU) Fabbisogno di dotazioni territoriali di un determinato immobile o insediamento in relazione alla sua entità e destinazione d'uso. Costituiscono variazione del carico urbanistico l'aumento o la riduzione di tale fabbisogno conseguenti all'attuazione di interventi urbanistico-edilizi ovvero a mutamenti di destinazione d'uso (*può costituire variazione del carico urbanistico anche il cambio di utilizzo o di funzione nell'ambito della stessa destinazione d'uso urbanistico o l'aumento delle unità immobiliari nell'ambito dello stesso volume preesistente*).

6 - Dotazioni Territoriali (DT) Infrastrutture, servizi, attrezzature, spazi pubblici o di uso pubblico e ogni altra opera di urbanizzazione e per la sostenibilità (ambientale, paesaggistica, socio-economica e territoriale) prevista dalla legge o dal piano.

7 - Sedime: Impronta a terra dell'edificio o del fabbricato, corrispondente alla localizzazione dello stesso sull'area di pertinenza.

8 - Superficie coperta (SC) Superficie risultante dalla proiezione sul piano orizzontale del profilo esterno perimetrale della costruzione fuori terra, con esclusione degli aggetti e sporti inferiori a 1,50 m (*esclusi i volumi tecnici e scale scoperte*).

10 - Indice di permeabilità IPT/IPF Rapporto tra la superficie permeabile e la superficie territoriale (indice di permeabilità territoriale) o fondiaria (indice di permeabilità fondiaria) (*il 20% del lotto deve rimanere a prato o essere pavimentato con materiali percolanti, come previsto dall'art. 64*).

11 - Indice di copertura (IC) Rapporto tra la superficie coperta e la superficie fondiaria.

12 - Superficie totale (ST) Somma delle superfici di tutti i piani fuori terra, seminterrati ed interrati comprese nel profilo perimetrale esterno dell'edificio.

13 - Superficie lorda (SL) Somma delle superfici di tutti i piani comprese nel profilo perimetrale esterno dell'edificio escluse le superfici accessorie.

14 - Superficie utile (SU) Superficie di pavimento degli spazi di un edificio misurata al netto della superficie accessoria e di murature, pilastri, tramezzi, sguinci e vani di porte e finestre.

15 - Superficie accessoria (SA) Superficie di pavimento degli spazi di un edificio aventi carattere di servizio rispetto alla destinazione d'uso della costruzione medesima, misurata al netto di murature, pilastri, tramezzi, sguinci, vani di porte e finestre.

La superficie accessoria può ricomprendere, per esempio:

- i portici e le gallerie pedonali;
- i ballatoi, le logge, i balconi e le terrazze;

- le tettoie con profondità superiore a m 1,50; le tettoie aventi profondità inferiore a m. 1,50 sono escluse dal computo sia della superficie accessoria sia della superficie utile;
- le cantine poste al piano interrato, seminterrato o al primo piano fuori terra e i relativi corridoi di servizio;
- i sottotetti accessibili e praticabili per la sola porzione con altezza pari o superiore a m 1,80, ad esclusione dei sottotetti aventi accesso diretto da una unità immobiliare e che presentino i requisiti richiesti per i locali abitabili che costituiscono superficie utile;
- i vani scala interni alle unità immobiliari computati in proiezione orizzontale, a terra, una sola volta;
- spazi o locali destinati alla sosta e al ricovero degli autoveicoli ad esclusione delle autorimesse che costituiscono attività imprenditoriale;
- le parti comuni, quali i locali di servizio condominiale in genere, i depositi, gli spazi comuni di collegamento orizzontale, come ballatoi o corridoi. Gli spazi comuni di collegamento verticale e gli androni condominiali sono esclusi dal computo sia della superficie accessoria sia della superficie utile.

16 - Superficie complessiva (SC) Somma della superficie utile e del 60% della superficie accessoria ( $SC=SU+60\% SA$ ).

17 - Superficie calpestabile: Superficie risultante dalla somma delle superfici utili (SU) e delle superfici accessorie (SA) di pavimento.

18 - Sagoma: Conformazione planivolumetrica della costruzione fuori terra nel suo perimetro considerato in senso verticale ed orizzontale, ovvero il contorno che viene ad assumere l'edificio, ivi comprese le strutture perimetrali, nonché gli aggetti e gli sporti superiori a 1,50 m.

19 - Volume totale o volumetria complessiva: Volume della costruzione costituito dalla somma della superficie totale di ciascun piano per la relativa altezza lorda.

20 - Piano fuori terra: Piano dell'edificio il cui livello di calpestio sia collocato in ogni sua parte ad una quota pari o superiore a quella del terreno posto in aderenza all'edificio.

21 - Piano seminterrato: Piano di un edificio il cui pavimento si trova a una quota inferiore (anche solo in parte) a quella del terreno posto in aderenza all'edificio e il cui soffitto si trova ad una quota superiore rispetto al terreno posto in aderenza all'edificio.

22 - Piano interrato: Piano di un edificio il cui soffitto si trova ad una quota inferiore rispetto a quella del terreno posto in aderenza all'edificio.

23 - Sottotetto: Spazio compreso tra l'intradosso della copertura dell'edificio e l'estradosso del solaio del piano sottostante.

24 - Soppalco: Partizione orizzontale interna praticabile, ottenuta con la parziale interposizione di una struttura portante orizzontale in uno spazio chiuso.

25 - Numero dei piani: E' il numero di tutti i livelli dell'edificio che concorrono, anche parzialmente, al computo della superficie lorda (SL).

26 - Altezza lorda: Differenza fra la quota del pavimento di ciascun piano e la quota del pavimento del piano sovrastante. Per l'ultimo piano dell'edificio si misura l'altezza del pavimento fino all'intradosso del soffitto o della copertura.

28 - Altezza dell'edificio: Altezza massima tra quella dei vari fronti.

29 - Altezza utile: Altezza del vano misurata dal piano di calpestio all'intradosso del solaio sovrastante, senza tener conto degli elementi strutturali emergenti. Nei locali aventi soffitti inclinati o curvi, l'altezza utile si determina calcolando l'altezza media ponderata.

30 - Distanze: Lunghezza del segmento minimo che congiunge l'edificio con il confine di riferimento (di proprietà, stradale, tra edifici o costruzioni, tra i fronti, di zona o di ambito urbanistico, ecc.), in modo che ogni punto della sua sagoma rispetti la distanza prescritta.

Le altre definizioni non aventi incidenza sulle previsioni (parametri) dimensionali sono le seguenti (con le eventuali precisazioni che seguono tra parentesi):

9 - Superficie permeabile (SP) Porzione di superficie territoriale o fondiaria priva di pavimentazione o di altri manufatti permanenti, entro o fuori terra, che impediscano alle acque meteoriche di raggiungere naturalmente la falda acquifera.

27 - Altezza del fronte: L'altezza del fronte o della parete esterna di un edificio è delimitata:

- all'estremità inferiore, dalla quota del terreno posta in aderenza all'edificio prevista dal progetto;

- all'estremità superiore, dalla linea di intersezione tra il muro perimetrale e la linea di intradosso del solaio di copertura, per i tetti inclinati, ovvero dalla sommità delle strutture perimetrali, per le coperture piane.

31 - Volume tecnico: Sono volumi tecnici i vani e gli spazi strettamente necessari a contenere ed a consentire l'accesso alle apparecchiature degli impianti tecnici al servizio dell'edificio - idrico, termico, di condizionamento e di climatizzazione, di sollevamento, elettrico, di sicurezza, telefonico, ecc. - (*i volumi tecnici non sono soggetti al rispetto dell'altezza, del volume e della superficie coperta massimi fissati dal P.I.; sono invece soggetti al rispetto della distanza di 1,5 m dai confini; è ammessa una distanza inferiore previo consenso scritto del confinante. In ogni caso i volumi tecnici devono essere armonizzati nell'insieme architettonico*).

32 - Edificio: Costruzione stabile, dotata di copertura e comunque appoggiata o infissa al suolo, isolata da strade o da aree libere, oppure separata da altre costruzioni mediante strutture verticali che si elevano senza soluzione di continuità dalle fondamenta al tetto, funzionalmente indipendente, accessibile alle persone e destinata alla soddisfazione di esigenze perduranti nel tempo.

33 - Edificio Unifamiliare: Per edificio unifamiliare si intende quello riferito ad un'unica unità immobiliare urbana di proprietà esclusiva, funzionalmente indipendente, che disponga di uno o più accessi autonomi dall'esterno e destinato all'abitazione di un singolo nucleo familiare.

34 – **Pertinenza:** Opera edilizia legata da un rapporto di strumentalità e complementarità rispetto alla costruzione principale, non utilizzabile autonomamente e di dimensioni modeste o comunque rapportate al carattere di accessorietà.

35 – **Balcone:** Elemento edilizio praticabile e aperto su almeno due lati, a sviluppo orizzontale in aggetto, munito di ringhiera o parapetto e direttamente accessibile da uno o più locali interni.

36 – **Ballatoio:** Elemento edilizio praticabile a sviluppo orizzontale, e anche in aggetto, che si sviluppa lungo il perimetro di una muratura con funzione di distribuzione, munito di ringhiera o parapetto.

37 – **Loggia/Loggiato:** Elemento edilizio praticabile coperto, non aggettante, aperto su almeno un fronte, munito di ringhiera o parapetto, direttamente accessibile da uno o più vani interni.

38 - **Pensilina** Elemento edilizio di copertura posto in aggetto alle pareti perimetrali esterne di un edificio e priva di montanti verticali di sostegno.

39 – **Portico/Porticato:** Elemento edilizio coperto al piano terreno degli edifici, intervallato da colonne o pilastri aperto su uno o più lati verso i fronti esterni dell'edificio.

40 – **Terrazza:** Elemento edilizio scoperto e praticabile, realizzato a copertura di parti dell'edificio, munito di ringhiera o parapetto, direttamente accessibile da uno o più locali interni.

41 – **Tettoia:** Elemento edilizio di copertura di uno spazio aperto sostenuto da una struttura discontinua, adibita ad usi accessori oppure alla fruizione protetta di spazi pertinenziali.

42 – **Veranda:** Locale o spazio coperto avente le caratteristiche di loggiato, balcone, terrazza o portico, chiuso sui lati da superfici vetrate o con elementi trasparenti e impermeabili, parzialmente o totalmente apribili.

### **ARTICOLO 3: DEFINIZIONI TECNICHE DI COMPETENZA COMUNALE**

1. **Aggetti e sporti:** Elemento sporgente dalla sagoma del fabbricato senza sovrastanti corpi chiusi aperto sui tre lati e senza appoggi a testa.

2. **Area pertinenziale:** Area scoperta strettamente funzionale ad un edificio esistente / di progetto.

3. **Lastrico solare:** Tetto piano di un edificio, anche praticabile, che non si configura come una Terrazza.

4. **Lotto:** Porzione di suolo soggetta ad intervento edilizio unitario, comprensiva dell'edificio esistente o da realizzarsi. Si definisce lotto libero, o lotto inedificato, l'unità fondiaria preordinata all'edificazione.

5. **Parete finestrata:** Parete anche solo parzialmente munita di finestre qualificabili come «vedute», senza ricomprendere quelle sulle quali si aprono finestre definibili esclusivamente come «lucifere», ovvero aperture che hanno solo la funzione di dare luce ed aria ad un locale e non invece anche la funzione di consentire di affacciarsi e di guardar fuori in una qualsiasi

direzione. Sono ad esse assimilabili tutte le pareti munite di aperture verso l'esterno, quali porte, basculanti e similari.

6. **Pergolati, gazebo, tende, pergotende e altri manufatti di arredo o utilità per le aree pertinenziali:** sono definiti e disciplinati dall'art. 98.

7. **Piano di campagna:** il piano la cui quota altimetrica (media) è quella del terreno rilevabile prima di effettuare l'intervento edilizio-urbanistico, o risultante a seguito di sistemazioni autorizzate allo scopo di rendere possibile l'intervento edilizio-urbanistico. Da tale piano viene calcolato il volume fuori terra.

8. **Quota zero di riferimento:** La quota zero corrisponde alla quota media dei vertici della sagoma di proiezione dell'edificio sul terreno persistente, fatte salve le determinazioni della quota zero in sede di S.U.A.

9. **Superfici in esercizio commerciale:** Esclusivamente per le finalità della L.R. 50/2012, Politiche per lo sviluppo del sistema commerciale nella regione del Veneto, relativamente agli esercizi commerciali si applicano le seguenti definizioni: a) superficie di vendita: l'area destinata alla vendita, inclusa quella occupata da banchi, scaffalature e simili, nonché l'area destinata alle esposizioni, con esclusione dell'area destinata a magazzini, depositi, avancasse, locali di lavorazione, uffici e servizi; b) superficie lorda di pavimento: la superficie di pavimento complessiva dell'edificio, esclusi i muri perimetrali, riferita all'attività di commercio;

10. **Superficie semipermeabile:** Porzione di superficie territoriale o fondiaria presentante pavimentazioni o altri manufatti permanenti che siano in grado di assorbire parzialmente le acque meteoriche, ovvero, a titolo esemplificativo, quella finita con masselli o blocchi di calcestruzzo su fondo sabbioso e/o con posa degli elementi con fuga di adeguate dimensioni ed inoltre quella che, sulla base di certificati prestazionali dei materiali impiegati, garantisca il parziale passaggio dell'acqua.

11. **Unità edilizia:** porzione di tessuto urbano caratterizzata da unitarietà architettonica, tipologica, funzionale storicamente accertate e non necessariamente coincidenti con la proprietà, le particelle catastali e gli usi moderni. All'unità edilizia corrisponde di norma un'unità minima di progettazione. Interventi su parti dell'unità edilizia potranno essere ammessi, in caso di frazionamento della proprietà, allo scopo di impedire o recuperare situazioni di degrado dell'edificio. Le unità edilizie sono eventualmente individuate con grafia specifica.

#### **ARTICOLO 4: AMBITI TERRITORIALI DI PARTICOLARE APPLICAZIONE**

Non sono presenti ambiti territoriali meritevoli di particolare applicazione del presente Regolamento.

## **TITOLO I - DISPOSIZIONI ORGANIZZATIVE E PROCEDURALI**

### **CAPO I - SUE, SUAP E ORGANISMI CONSULTIVI**

#### **ARTICOLO 5 - ART. I.I.1: SPORTELLO UNICO EDILIZIA (SUE)**

1. Lo Sportello Unico per l'Edilizia (SUE), tramite le proprie strutture organizzative, svolge le attività di informazione, di ricezione delle comunicazioni, dichiarazioni, segnalazioni o istanze edilizie, nonché di ogni atto comunque denominato in materia edilizia, in applicazione dell'art. 5 del DPR 380/2001. Il SUE si rapporta e si coordina anche con le attività degli altri Settori e Servizi comunali competenti in attività inerenti i titoli edilizi, le convenzioni urbanistiche, i piani di attuazione e gli accordi di programma.

2. Lo SUE cura inoltre i rapporti tra il soggetto interessato, l'Amministrazione comunale e gli altri Enti ed Amministrazioni chiamati a pronunciarsi in ordine all'attività edilizia.

3. Sono esclusi dall'ambito di competenza del SUE, in quanto non disciplinati dal DPR 380/2001 e ss.mm.ii., i procedimenti relativi ad istanze, dichiarazioni, segnalazioni che hanno ad oggetto tematiche non rilevanti sotto il profilo edilizio o che afferiscono alla disciplina dei lavori o delle opere pubbliche, i procedimenti riguardanti il decoro urbano, i procedimenti riguardanti l'idoneità ed il funzionamento degli impianti termici, i procedimenti relativi all'approvazione di Piani Urbanistici Attuativi, ecc..

4. Le pratiche edilizie indirizzate al SUE sono presentate in modalità telematica tramite il portale [www.impresainungiorno.gov.it](http://www.impresainungiorno.gov.it). Considerato che l'uso del portale richiede firma digitale e posta elettronica certificata (PEC), al fine di non gravare sulle pratiche per le quali l'utente non è obbligato a ricorrere ad un professionista per la presentazione delle stesse, sono esclusi dall'obbligo di presentazione tramite il suddetto Portale i seguenti tipi di pratiche:

- comunicazioni di opere dirette a soddisfare obiettive esigenze contingenti e temporanee e ad essere immediatamente rimosse al cessare della necessità e, comunque, entro un termine non superiore a novanta giorni, previa comunicazione di avvio lavori all'amministrazione comunale ex art. 6, comma 1, lett e-bis, DPR 380/2001;
- comunicazioni per manutenzioni ordinarie in centro storico su edifici con classe di intervento 1, 2 e 3, se previsto l'obbligo di comunicazione dalle Norme tecniche operative del Piano degli interventi;
- comunicazioni per strutture per l'esercizio di attività di caccia;
- domande per manutenzione di tombe o cappelle di famiglia.

e altri procedimenti che non trovano possibilità applicativa all'interno del Portale (ad esempio le richieste di idoneità degli alloggi).

Le domande di rilascio dei certificati di destinazione urbanistica devono essere preferibilmente presentate attraverso il Portale, salvo i casi di effettiva indisponibilità di firma digitale e PEC.



## **ARTICOLO 6 - ART. I.I.2: SPORTELLO UNICO PER LE ATTIVITÀ PRODUTTIVE (SUAP)**

1. Lo Sportello Unico per le Attività Produttive (SUAP), costituisce unico punto di accesso in relazione a tutte le vicende amministrative concernenti l'insediamento e l'esercizio di attività produttive di beni e servizi ivi compreso il rilascio dei titoli abilitativi edilizi relativi agli immobili funzionali a tali attività, in applicazione del DPR 160/2010.
2. Ruolo, funzioni, rapporti con altri Settori Comunali ed Enti inerenti l'ambito di competenza del SUAP sono disciplinati dall'eventuale regolamento di organizzazione e funzionamento dello Sportello Unico per le Attività Produttive.

## **ARTICOLO 7 - ART. I.I.3: COORDINAMENTO SUAP/SUE**

1. Le comunicazioni, dichiarazioni, segnalazioni o istanze edilizie concernenti l'insediamento e l'esercizio di attività produttive di beni e servizi o immobili relativi ad esse sono trasmesse allo SUAP ed i relativi procedimenti sono disciplinati dal DPR 160/2010 e dal vigente regolamento sul funzionamento del SUAP, se presente.
2. Le pratiche edilizie residenziali o in prevalenza residenziali o relative ad immobili non destinati ad attività di impresa (ad es. parrocchie, scuole pubbliche ed enti pubblici) sono trasmesse al SUE ed i relativi procedimenti sono disciplinati dal DPR 380/2001.
3. Salva diversa disposizione organizzativa e ferma restando l'unicità del canale di comunicazione telematico con le imprese da parte del SUAP, sono attribuite al SUAP le competenze dello sportello unico per l'edilizia produttiva.

## **ARTICOLO 8 - ART. I.I.4: PROCEDIMENTI EDILIZI: DISPOSIZIONI**

1. La presentazione delle istanze, segnalazioni e comunicazioni aventi ad oggetto l'attività edilizia avviene esclusivamente per via telematica. Si considerano irricevibili le istanze, dichiarazioni, segnalazioni e comunicazioni prodotte in forma cartacea o mediante l'utilizzo di forme di trasmissione differenti da quella adottata.
2. I documenti di cui al comma 1 sono trasmessi in conformità agli standard previsti dalla piattaforma utilizzata per l'inoltro delle pratiche.
3. I documenti di cui al comma 1 dovranno essere corredati da tutti gli allegati obbligatori in relazione alla specifica tipologia di pratica e di intervento, riportati nel "Quadro riepilogativo della documentazione" facente parte della vigente modulistica unificata e standardizzata.
4. E' facoltà degli Uffici definire le specifiche tecniche dei documenti di cui ai precedenti commi, oltre a richiedere la produzione dei formulari relativi alla Rilevazioni statistiche ISTAT,

all'aggiornamento delle cartografie comunali, del Quadro conoscitivo e del monitoraggio comunale.

5. Il termine per la presentazione della documentazione integrativa a seguito di richieste di conformazione delle SCIA è fissato in 30 giorni, salvo proroga concessa su richiesta motivata presentata prima della scadenza. Nel caso in cui le integrazioni richieste non siano prodotte entro il termine stabilito, o in alternativa, se prodotte entro tale termine, ma non siano ritenute corrette, l'Ufficio procederà alla notifica dell'ordine motivato di divieto di prosecuzione dell'attività ai sensi dell'art. 19 comma 3 della L. 241/1990 o dell'ordine motivato di non eseguire il previsto intervento ai sensi dell'art. 23 comma 6 del DPR 380/2001, fatte salve successive modifiche o integrazioni alla succitata disciplina.

6. Nella ipotesi di cui all'art. 20 comma 4 DPR 380/01, una volta richieste le modifiche di modesta entità, laddove l'interessato non si pronunci nel termine di 30 giorni dal ricevimento della relativa comunicazione, ovvero, in caso di adesione, non integri la documentazione nei successivi 15 giorni, il responsabile del procedimento comunicherà nei successivi 15 giorni il rigetto della domanda e la conclusione del procedimento.

7. Le tariffe dei diritti di segreteria sono approvate con deliberazione di Giunta comunale. Gli importi sono differenziati in base alla tipologia di procedimento edilizio.

## **ARTICOLO 9 - ART. I.1.5: CONTROLLI A CAMPIONE**

1. Sono assoggettate a controllo a campione le Comunicazioni di Inizio Attività Lavori Asseverate, nella misura minima di una ogni dieci rispetto alla consistenza di quelle pervenute, in base al numero progressivo di protocollo assegnato, fatta salva la possibilità per il dirigente o il responsabile del procedimento di provvedervi, oltre alla succitata procedura, in ogni altro caso.

2. Le CILA selezionate a campione sono sottoposte a verifica istruttoria in ordine:

- all'idoneità dell'istituto della CILA in relazione alla classificazione tecnico/giuridica dell'intervento;
- alla conformità dell'intervento allo strumento urbanistico vigente;
- alla veridicità delle dichiarazioni sostitutive di certificazioni e di notorietà;
- alla veridicità di quanto dichiarato dal tecnico progettista nella relazione tecnica di asseverazione.

3. Tutte le CILA trasmesse sono in ogni caso sottoposte al controllo di verifica di completezza documentale.

4. Le CILA non rientranti nel quantitativo a campione stabilito al precedente comma 1 sono archiviate previo inserimento nel programma di gestione delle pratiche edilizie e controllo di verifica di completezza documentale di cui al comma 3.

## **ARTICOLO 10 - ART. I.I.6: COMMISSIONE LOCALE PER IL PAESAGGIO (CLP)**

Fatta salva diversa disciplina eventualmente approvata per l'istituzione e il funzionamento di Commissioni in forma associata, si applicano le seguenti norme.

### **10.1 Competenze della Commissione locale per il paesaggio**

La Commissione esprime pareri nell'ambito dei procedimenti autorizzatori, ai sensi dell'articolo 146, comma 7 e dell'articolo 147 del decreto legislativo n.42 del 2004, nonché ai sensi del DPR 31/2017, pur trattandosi in quest'ultimo caso di parere non obbligatorio. Esprime altresì i pareri relativi all'irrogazione delle sanzioni amministrative ed agli accertamenti di compatibilità paesaggistica ai sensi degli art. 167 e 181 del decreto legislativo n.42 del 2004.

Nei casi di procedimento autorizzatorio semplificato, il responsabile del procedimento può richiedere il parere della Commissione locale per il paesaggio, in relazione alla particolarità del progetto.

La Commissione Locale per il Paesaggio può indicare modifiche da apportare al progetto che lo rendano idoneo e più coerente con lo spirito delle prescrizioni in ordine al vincolo paesaggistico vigente sull'area ed in ogni caso con l'ambiente in cui la costruzione verrà a sorgere.

I pareri della Commissione Locale per il Paesaggio non sono vincolanti per il Responsabile del provvedimento paesaggistico.

### **10.2 Componenti della Commissione locale per il paesaggio**

La Commissione è composta da 3 componenti nominati con deliberazione del consiglio comunale tra:

- 1) professori e ricercatori universitari nelle materie storico-artistiche, architettoniche, paesaggistiche, urbanistiche, agronomiche- forestali, geologiche e analoghe;
- 2) professionisti che siano iscritti agli albi professionali con pluriennale e qualificata esperienza in materia di tutela del paesaggio, di pianificazione territoriale e progettazione del territorio, in materia agronomico-forestale, geologica e analoghe, muniti di diploma di laurea specialistica o equivalente attinente alle medesime materie;
- 3) dipendenti pubblici in possesso di laurea specialistica nelle materie di cui al punto 2) o che siano responsabili, da almeno cinque anni, di una struttura organizzativa della pubblica amministrazione con competenze su temi attinenti al paesaggio.

La nomina degli esperti è subordinata all'esito dell'istruttoria compiuta dal responsabile del servizio competente, che verifica il possesso dei titoli e dei requisiti professionali dei candidati che avranno risposto all'avviso pubblico di selezione.

La nomina dei componenti esperti avviene in forma segreta con voto limitato a uno.

Non possono essere nominati a fare parte della commissione:

- componenti della Commissione Edilizia e/o Urbanistica eventualmente presenti, se svolte contestualmente e nel medesimo ambito territoriale

- coloro che fanno parte d'organi elettivi dell'Amministrazione comunale (Consiglio e Giunta) e i loro parenti ed affini fino al 4° grado;
- soggetti che per legge, in rappresentanza di altre amministrazioni, organi o istituti, devono esprimere pareri obbligatori sulle stesse pratiche sottoposte alla Commissione.;
- parente di primo, secondo, terzo e quarto grado, affine, adottante o adottato, di altro componente la commissione stessa.

Partecipa alla seduta, senza diritto di voto, un impiegato dello Sportello unico edilizia, con funzioni di segretario.

Gli eventuali oneri per il funzionamento della Commissione sono a carico del Comune. Il Comune può, con apposito provvedimento, determinare le relative spese di segreteria da porre a carico di colui che presenta la pratica.

### **10.3 Funzionamento della Commissione locale per il paesaggio**

La Commissione locale per il paesaggio, nel corso della prima seduta, nomina il proprio Presidente, che convoca le successive sedute.

L'avviso di convocazione è comunicato (tramite PEC) ai componenti almeno tre giorni prima della data di fissazione della riunione.

Per la validità delle sedute, che avvengono in forma segreta, è necessaria la presenza del Presidente, del Segretario e di almeno un altro componente.

I pareri della Commissione sono assunti a maggioranza dei voti dei presenti e, in caso di parità, ha prevalenza il voto del Presidente.

Quando la Commissione sia chiamata ad esprimere la propria valutazione in relazione a istanze presentate da uno dei componenti della stessa o dai loro parenti ed affini fino al 4° grado, questi, se presente, deve denunciare tale sua posizione, astenendosi dall'assistere all'esame, alla discussione ed al giudizio, relativi all'istanza. Dell'osservanza di tale prescrizione deve essere presa nota nel verbale.

I pareri della Commissione devono essere motivati.

Alle sedute della Commissione può partecipare, senza diritto di voto, il responsabile del procedimento.

Il Presidente della Commissione può ammettere a partecipare alle sedute, al fine di illustrare il progetto in esame, il progettista, con esclusione della possibilità di partecipare alla fase di discussione e votazione.

La Commissione può chiedere un supplemento di istruttoria al fine di acquisire più esaurienti elementi di giudizio.

La Commissione può, qualora ne ravvisi la necessità, effettuare sopralluoghi, al fine di acquisire tutti gli elementi necessari per una esatta valutazione delle opere per le quali è richiesto il suo parere.

Dei pareri espressi dalla Commissione, il Segretario redige un verbale, che viene sottoscritto dai componenti e dal Presidente.

I componenti della Commissione sono tenuti ad osservare il segreto sui lavori della medesima.

La Commissione locale per il paesaggio dura in carica non più di cinque anni. I suoi membri possono essere confermati una sola volta.

Alla scadenza del termine di cui sopra la Commissione si intende prorogata di diritto fino alla nomina della nuova commissione e comunque non oltre quarantacinque giorni dalla scadenza del mandato.

I componenti nominati decadono dalla carica quando risultino assenti senza giustificata motivazione a tre sedute consecutive o per incompatibilità sopravvenuta. La decadenza è dichiarata con deliberazione di Consiglio comunale che, contestualmente, provvede alla sostituzione.

Il soggetto, nominato in sostituzione del commissario decaduto o dimissionario, deve avere requisiti analoghi a quanto richiesto al precedente comma 1 lett. b) e rimane in carica per il rimanente periodo di durata della Commissione.

## **ARTICOLO 11 - ART. I.I.7: COMMISSIONE EDILIZIA (CE)**

1. La Commissione Edilizia (CE) può essere istituita con deliberazione di Consiglio Comunale ai sensi dell'art. 4 del DPR 380/2001. Supporta gli Uffici comunali esprimendo il proprio parere in ordine ai progetti edilizi relativi:

- alle nuove costruzioni e ristrutturazioni ex art.10 D.P.R. 380/2001;
- agli interventi di ristrutturazione edilizia e restauro che interessino fabbricati ai quali il Piano degli interventi attribuisce un grado di protezione e fabbricati in centro storico;
- all'aspetto compositivo e distributivo delle proposte di strumenti urbanistici attuativi.

2. La Commissione Edilizia può essere sentita in altri casi di particolare rilevanza architettonica con riguardo ai contesti figurativi e alla zona collinare o montana e per progetti in prossimità di aree di interesse pubblico e nei casi di adozione di provvedimenti relativi ad opere abusive.

3. La Commissione Edilizia è composta dal Responsabile del Servizio competente, o da un suo delegato, in qualità di Presidente (membro di diritto) e da minimo tre componenti effettivi nominati dal Consiglio Comunale, sulla base di una comprovata qualifica di esperto attestata dal curriculum. I componenti sono scelti tra esperti nelle materie dell'urbanistica, dell'edilizia, della geologia, dell'agronomia, in materia giuridica, ingegneria, impiantistica e idraulica.

4. La Commissione Edilizia rimane in carica per un periodo non superiore al mandato del Consiglio Comunale che l'ha nominata. Trascorso tale termine, la Commissione Edilizia esercita le proprie funzioni sino alla nomina dei nuovi componenti e non oltre 45 giorni dalla scadenza. Nel caso di cessazione anticipata dall'incarico di un componente, il Consiglio Comunale provvederà alla sua sostituzione e il nuovo eletto rimarrà in carica limitatamente al periodo residuale del mandato.

Sono considerati dimissionari i componenti che rimangono assenti, senza giustificato motivo, per tre sedute consecutive.

5. Le funzioni di segretario della commissione spettano ad un impiegato del Servizio competente, nominato dal Responsabile del Servizio medesimo, che dovrà stendere apposito verbale. Per la validità delle sedute è necessaria la presenza della maggioranza dei componenti. Ogni componente ha diritto ad un voto; in caso di parità il voto del presidente diventa determinante. I verbali vanno firmati da tutti i componenti presenti.

6. Qualora siano trattati argomenti in cui si trovi comunque interessato uno dei componenti della CE, questi deve assentarsi durante la discussione e non partecipare alla votazione; l'osservanza di tale prescrizione deve essere verbalizzata. I pareri negativi della CE devono essere motivati. La CE può sentire i sottoscrittori delle domande e i progettisti, qualora ne facciano richiesta, o convocarli qualora ne ravvisi l'opportunità. La CE può, qualora ne ravvisi la necessità, effettuare sopralluoghi, al fine di acquisire tutti gli elementi necessari per un'esatta valutazione delle opere per le quali è richiesto il suo parere.

7. Ai componenti della Commissione spetta un gettone di presenza la cui entità è determinata con apposito provvedimento.

## **ARTICOLO 12 - ART. I.I.8: COMMISSIONE “TERRITORIO” (O ALTRIMENTI DEFINITA)**

1. La Commissione “Territorio”, istituita con deliberazione di Consiglio Comunale, esamina pratiche inerenti l'Urbanistica, l'Edilizia Pubblica e Privata e SUAP la cui definizione è subordinata ad approvazione da parte del Consiglio Comunale.

**ARTICOLO 13 - ART. I.II.1: ANNULLAMENTO D'UFFICIO IN AUTOTUTELA**

1. L'annullamento d'ufficio in autotutela, con efficacia retroattiva, di un provvedimento è disciplinato dall'art. 21 nonies della Legge n. 241 del 1990.

**ARTICOLO 14 - ART. I.II.2: RICHIESTA DI RIESAME DEI TITOLI ABILITATIVI RILASCIATI O PRESENTATI**

1. È possibile per l'istante proporre all'Ufficio che ha ricevuto, emesso o respinto l'atto una motivata richiesta di riesame.
2. Lo Sportello Unico per l'Edilizia, entro 30 giorni dalla richiesta di riesame, comunica all'interessato le proprie determinazioni in merito con indicazione sulla fondatezza o infondatezza delle motivazioni prospettate, adottando i provvedimenti conseguenti.

**ARTICOLO 15 - ART. I.II.3: CERTIFICATO DI DESTINAZIONE URBANISTICA (CDU)**

1. Il Certificato di Destinazione Urbanistica (C.D.U.), nel rispetto delle modalità e delle finalità previste dalla vigente normativa, attesta la destinazione urbanistica di un'area, identificata al catasto con un numero di Foglio e di Mappale, come definita dalla strumentazione urbanistica comunale vigente e adottata.
2. Il Certificato di Destinazione Urbanistica (C.D.U.), inoltre, nel rispetto di quanto previsto dalla vigente normativa in materia ambientale, riporta l'esito delle analisi che attestino l'eventuale superamento delle concentrazioni di rischio.
3. La richiesta di Certificato di Destinazione Urbanistica (C.D.U.) è presentata utilizzando la modulistica pubblicata sul sito istituzione dell'Amministrazione Comunale.
4. Il Certificato di Destinazione Urbanistica (C.D.U.) viene rilasciato dal Dirigente competente entro il termine di 30 giorni dalla presentazione della relativa domanda; conserva validità per un anno dalla data del rilascio, se non siano intervenute modificazioni degli strumenti urbanistici.
5. La richiesta di CDU è assoggettata al preventivo pagamento dei diritti nella misura quantificata con apposita deliberazione di Giunta Comunale.

## **ARTICOLO 16 - ART. I.II.4: PROROGA E RINNOVO DEI TITOLI ABILITATIVI**

1. I termini di inizio e di ultimazione dei lavori (permessi di costruire e SCIA) possono essere prorogati nei casi previsti dall'art. 15 del D.P.R. 380/01.
2. Qualora non sussistano i presupposti per prorogare i termini d'inizio e/o fine lavori del permesso di costruire e ne intervenga la decadenza, è possibile presentare domanda di rinnovo dello stesso, riproponendo il progetto per il medesimo intervento, integrato con le eventuali ulteriori verifiche necessarie a fronte di intervenute normative del settore.

## **ARTICOLO 17 - ART. I.II.5: SOSPENSIONE DELL'USO E DICHIARAZIONE DI INAGIBILITÀ**

1. Fermo restando il disposto degli artt. 24 e 26 del DPR 380/2001, un edificio dichiarato inagibile non può essere utilizzato fino a quando non sono rimosse le cause che hanno determinato la dichiarazione di inagibilità.
2. L'inagibilità comporta il distacco delle utenze e delle forniture da parte delle aziende erogatrici di servizi pubblici ai sensi dell'art. 48 del DPR 380/2001 e ss.mm.ii.

## **ARTICOLO 18 - ART. I.II.6: CONTRIBUTO PER ONERI DI URBANIZZAZIONE E COSTO DI COSTRUZIONE: CRITERI APPLICATIVI E RATEIZZAZIONI**

1. Il contributo di cui gli articoli 16, 17 e 19 del TUE 380/2001 e ss.mm.ii. e regolato dalla LRV 61/85 e ss.mm.ii. è determinato con delibera del Consiglio Comunale.
2. Si richiamano le disposizioni di cui alle relative deliberazioni dell'Amministrazione comunale.

## **ARTICOLO 19 - ART. I.II.7: PARERI PREVENTIVI**

1. Fatto salvo quanto previsto dal D.P.R. 160/2010 in materia di pareri preventivi o chiarimenti tecnici, la modalità di richiesta ed espressione di pareri preventivi è disciplinata nelle norme tecniche operative del piano degli interventi.

## **ARTICOLO 20 - ART. I.II.8: ORDINANZE, INTERVENTI URGENTI E POTERI ECCEZIONALI, IN MATERIA EDILIZIA**



1. Il proprietario di immobili o colui che ne ha la disponibilità e/o responsabilità è tenuto ad evitare che lo stesso possa concretare pericolo per persone e/o cose.
2. Nei casi in cui ricorrano imminenti condizioni di pericolo per l'incolumità delle persone e/o cose per la stabilità delle costruzioni o comunque per l'integrità del sito o dell'ambiente, il proprietario dell'immobile interessato deve, nel rispetto della vigente normativa, eseguire gli interventi finalizzati esclusivamente alla rimozione delle condizioni di pericolo, sua sponte o in ottemperanza delle indicazioni dell'Autorità, senza preventiva acquisizione del necessario titolo abilitativo, limitatamente alle opere provvisorie di servizio, alle demolizioni e alle rimozioni strettamente necessarie per far cessare lo stato di pericolo.
3. L'esecuzione degli interventi avviene sotto la personale responsabilità del proprietario, o l'avente disponibilità, e del professionista incaricato anche per quanto riguarda la effettiva verifica della esistenza del pericolo e del suo superamento/rimedio.
4. Il proprietario o l'avente disponibilità deve dare immediata comunicazione dei lavori allo Sportello Unico ed entro trenta giorni dall'inizio degli stessi deve presentare domanda per il rilascio del titolo abilitativo, se necessario.
5. Rimangono fermi il potere del Sindaco di adottare ordinanze contingibili ed urgenti nel rispetto della vigente normativa e la facoltà del Dirigente/Responsabile del servizio competente di provvedere ai sensi di quanto previsto dall'art. 71 - art. III.V.1.

#### **ARTICOLO 21 - ART. I.II.9: MODALITÀ E STRUMENTI PER L'INFORMAZIONE E LA TRASPARENZA DEL PROCEDIMENTO EDILIZIO**

1. Nella gestione degli atti/procedimenti è sempre garantito il rispetto degli obblighi previsti dalla vigente normativa in materia di trasparenza, accesso ai documenti amministrativi e lotta alla corruzione nelle pubbliche amministrazioni.
2. E' fatto obbligo di pubblicare nell'apposita sezione del sito istituzionale comunale/albo pretorio in ottemperanza alle disposizioni legislative vigenti in materia.

#### **ARTICOLO 22 - ART. I.II.10: COINVOLGIMENTO E PARTECIPAZIONE DEI CITTADINI, DEGLI ABITANTI E DEI PORTATORI DI INTERESSE**

1. Fatte salve le forme di partecipazione al procedimento urbanistico ed edilizio previste dalla vigente normativa, il Comune può promuovere l'attivazione di eventuali ulteriori e idonee forme di coinvolgimento e partecipazione della cittadinanza per interventi edilizi comportanti un forte impatto con riguardo alla struttura urbana e alla qualità della vita della città.

## **ARTICOLO 23 - ART. L.II.11: CONCORSI DI URBANISTICA E ARCHITETTURA**

1. Il Comune favorisce le procedure concorsuali, nel rispetto della vigente normativa, allo scopo di promuovere la qualità architettonica.
2. Il concorso è una procedura di aggiudicazione intesa a fornire un piano o un progetto, selezionato da una commissione giudicatrice, sulla base di criteri qualitativi.
3. Eventuali concorsi saranno disciplinati con specifico bando, da adottare nei concorsi di progettazione e di idee e nelle procedure ordinarie di affidamento dei Servizi di Architettura e Ingegneria, in relazione all'importo stimato del corrispettivo ed alla tipologia delle opere da realizzare.

## **TITOLO II – DISCIPLINA DELLA ESECUZIONE DEI LAVORI**

### **CAPO I - NORME PROCEDIMENTALI SULL'ESECUZIONE DEI LAVORI**

#### **ARTICOLO 24 - ART. III.1: COMUNICAZIONE DI INIZIO E DI DIFFERIMENTO DEI LAVORI, SOSTITUZIONE E VARIAZIONI, ANCHE RELATIVE AI SOGGETTI RESPONSABILI PER LA FASE DI ESECUZIONE DEI LAVORI**

1. Il titolare del permesso di costruire, o suo avente causa, congiuntamente al direttore dei lavori, deve comunicare all'Amministrazione Comunale la data di inizio dei lavori, utilizzando l'apposita modulistica disponibile nel portale in uso almeno 5 giorni prima dell'inizio degli stessi.
2. In caso di mancata comunicazione sarà considerata quale data di inizio dei lavori quella del ritiro del permesso di costruire, a condizione che sia già stata prodotta tutta la documentazione prevista per legge (deposito degli impianti, denuncia delle opere in c.a. qualora necessarie, nominativo impresa esecutrice delle opere, nominativo a cui deve riferirsi il D.U.R.C., nomina del direttore dei lavori, ecc.).
3. In caso di mancata indicazione dell'inizio dei lavori per interventi asseverati con SCIA o CILA sarà considerata quale data di inizio dei lavori quella di presentazione.
4. Eventuali successive variazioni dei dati, dei termini e dei soggetti responsabili dell'opera da eseguirsi devono essere comunicate tempestivamente allo Sportello Unico in forma scritta, utilizzando la modulistica disponibile nel portale in uso.
5. Nel caso di trasferimento del titolo abilitativo, i titolari subentranti devono presentare apposita richiesta/comunicazione allo Sportello Unico per il cambio d'intestazione degli atti, allegando copia della documentazione che giustifica il cambio di titolarità degli immobili.
6. Qualora vi sia la variazione del direttore dei lavori, il titolare deve comunicare allo SU il nominativo del nuovo tecnico ed il subentrante deve relazionare in merito allo stato di avanzamento dei lavori alla data del subentro.
7. In caso di opere di urbanizzazione, la comunicazione di inizio lavori di cui ai commi precedenti deve essere preceduta dal deposito del progetto esecutivo, presso il competente Servizio/Settore ed essere trasmessa al medesimo per gli adempimenti previsti nel vigente regolamento comunale per la disciplina della realizzazione delle opere di urbanizzazione, se presente.
8. La ritardata presentazione o l'omissione dell'adempimento relativo alla comunicazione di inizio lavori comporta l'applicazione delle sanzioni previste all' art. 104 - art. IV.6 del presente Regolamento.

#### **ARTICOLO 25 - ART. III.2: ATTI PRELIMINARI ALL'INIZIO DEI LAVORI**

1. Prima dell'inizio dei lavori il titolare del permesso di costruire, della SCIA o CILA, deve comunicare/trasmettere al Comune, nei casi previsti:

- la data di inizio lavori;
- la documentazione prevista dall'art. 65 del D.P.R. 380/2001 in merito alla realizzazione di strutture in conglomerato cementizio armato, normale e precompresso ed a struttura metallica, o una dichiarazione del progettista che attesti la non necessità della documentazione ai sensi della medesima legge;
- la documentazione prevista dall'art. 125 del D.P.R. 380/2001 e ss.mm.ii., attestante l'ottemperanza alle disposizioni di legge sul contenimento del consumo energetico;
- la documentazione prevista dal D.P.R. n. 120/2017 in materia di gestione delle terre e rocce da scavo;
- la dichiarazione attestante l'avvenuta verifica della documentazione prevista alle lettere a) e b) del comma 9 dell'art. 90 del D.Lgs. n. 81/2008 e ss. mm. e ii.;
- copia della notifica preliminare di cui all'art. 99 del D.Lgs. n. 81/2008 e ss.mm.ii.

#### **ARTICOLO 26-ART. III.3: COMUNICAZIONE DI FINE DEI LAVORI**

1. Il titolare o l'avente causa, congiuntamente al direttore dei lavori, del permesso di costruire o della SCIA entro il termine di validità del titolo, deve comunicare allo Sportello Unico la data di fine dei lavori, utilizzando l'apposita modulistica disponibile nel portale in uso. Il titolare della CILA o suo avente causa deve effettuare analoga comunicazione al termine dei lavori.

2. In caso di mancata comunicazione è considerata quale data di fine lavori il termine di tre anni dalla data di inizio, o dalla data di efficacia della SCIA o della CILA, o dalla data di presentazione della segnalazione certificata di agibilità qualora la stessa venga presentata nei tre anni dalla data di inizio dei lavori.

3. Alla comunicazione di fine dei lavori deve essere allegata la prescritta documentazione, come indicata nell'apposita modulistica disponibile nel portale in uso.

4. Nei casi indicati all'articolo 3 del D.Lgs. 192/2005 e ss.mm.ii, l'Attestato di Qualificazione Energetica è sottoscritto dal direttore dei lavori che assevera come sono state realizzate le componenti che interessano gli aspetti energetici dell'edificio e presentato contestualmente alla comunicazione di fine lavori.

5. L'omissione degli adempimenti relativi alla comunicazione di fine lavori comporta l'applicazione delle sanzioni previste all'art.104 - art. IV.6 del presente Regolamento, salve altre previsioni sanzionatorie di legge.

#### **ARTICOLO 27-ART. III.4: OCCUPAZIONE DI SUOLO PUBBLICO**

1. Le eventuali occupazioni o manomissioni di suolo pubblico che si rendessero necessarie per l'esecuzione dei lavori devono essere preventivamente autorizzate/comunicate dall'Ente proprietario e l'esecuzione dovrà avvenire, previo pagamento del canone dovuto, nel rispetto dei tempi e delle prescrizioni tecniche contenute nel provvedimento abilitativo alla occupazione e/o alla manomissione.
2. Il provvedimento abilitativo definisce anche le modalità di esecuzione delle opere necessarie per il ripristino delle ordinarie condizioni di utilizzo e funzionalità del suolo pubblico interessato dall'intervento. In caso di SCIA o CILA l'intervento sarà eseguibile con le stesse modalità.
3. L'abbandono e il deposito incontrollato di rifiuti sul suolo e nel sottosuolo sono vietati. Gli interventi di ripristino del suolo pubblico, l'eventuale bonifica e lo smaltimento dei rifiuti di qualsiasi genere derivanti dall'attività edilizia dovranno essere eseguiti dai soggetti responsabili e dovranno essere condotti nel rispetto della vigente normativa in materia.
4. Il provvedimento suddetto può essere subordinato alla costituzione di idonea garanzia per la rimessa in pristino del suolo eventualmente manomesso.

#### **ARTICOLO 28 - ART. III.5: COMUNICAZIONI DI AVVIO DELLE OPERE RELATIVE A BONIFICA**

1. La eventuale necessità di avvio di opere di bonifica che dovesse emergere in corso di esecuzione dei lavori deve essere immediatamente comunicata ai competenti uffici, adottando ogni misura precauzionale prevista dalla vigente normativa.

**ARTICOLO 29 - ART. III.1: PRINCIPI GENERALI SULL'ESECUZIONE DEI LAVORI**

1. Le opere edilizie devono essere eseguite, nel rispetto degli obblighi di cui alla vigente normativa, in modo conforme al progetto assentito oltre che alle prescrizioni del titolo abilitativo nonché alle eventuali convenzioni e atti d'obbligo ad esso collegati.
2. I soggetti responsabili della fase di esecuzione dei lavori (l'intestatario del titolo, il direttore dei lavori, l'impresa esecutrice, il responsabile della sicurezza e tutti gli altri eventuali soggetti che hanno un ruolo di natura esecutiva rispetto all'opera), come identificati nella comunicazione di inizio lavori di cui al relativo articolo sono responsabili della buona e regolare esecuzione dei lavori edilizi e devono adoperarsi, sotto la loro personale responsabilità, affinché le opere siano realizzate a regola d'arte e siano rispondenti al progetto ed alle prescrizioni della vigente normativa.

**ARTICOLO 30 - ART. III.2: PUNTI FISSI DI LINEA E DI LIVELLO**

1. Il progetto presentato deve essere corredato da una planimetria conforme allo stato dei luoghi prima dell'edificazione, su cui sono individuati il punto fisso e un numero congruo di capisaldi plano/altimetrici di coordinate certe, collocati nell'intorno dell'immobile oggetto di intervento.
2. L'intestatario del titolo abilitativo per le ipotesi di interventi relativi a nuove costruzioni, ampliamenti, demolizioni, ricostruzioni e ristrutturazioni pesanti, contestualmente alla comunicazione di inizio dei lavori, può chiedere ai competenti uffici comunali la determinazione dei punti fissi.
3. Ove ricorra la necessità di effettuare la ricognizione della linea di confine tra gli spazi pubblici e l'area di pertinenza della costruzione, l'intestatario chiede ai competenti uffici comunali di effettuare apposito sopralluogo e redigere, in contraddittorio con la parte privata, un verbale che richiama i grafici approvati. L'assuntore dei lavori è tenuto a fornire personale e mezzi d'opera necessari per tali operazioni. Il sopralluogo dei tecnici comunali non esonera i soggetti responsabili della fase di esecuzione dei lavori da ogni responsabilità circa l'osservanza delle disposizioni di legge e le modalità esecutive del titolo edilizio.

**ARTICOLO 31 - ART. III.3: CONDUZIONE DEL CANTIERE**

1. In tutti i cantieri ove si svolgono gli interventi di cui agli articoli 6 bis, 22, 23 e 10 del D.P.R. n. 380/2001, l'assuntore dei lavori deve rispettare tutte le norme vigenti in materia di

prevenzione infortuni, di prevenzione incendi e dovrà adottare tutti gli accorgimenti necessari ad evitare pericoli o danni a persone o cose provvedendo ad attenuare rumori e molestie.

2. Qualora si eseguano opere edilizie in fregio a spazi aperti al pubblico, il luogo destinato all'opera, va recintato lungo i lati prospicienti gli spazi stessi. Le recinzioni provvisorie devono essere di aspetto decoroso, avere altezza non minore di m 2,00 ed essere costruite secondo le eventuali prescrizioni sugli allineamenti e le modalità costruttive richieste dall'Ufficio comunale competente compatibilmente con le norme di sicurezza.

3. Le aperture che si praticano nelle recinzioni provvisorie, devono aprirsi verso l'interno o essere scorrevoli ai lati. Gli angoli sporgenti delle recinzioni provvisorie devono essere evidenziati mediante zebra e segnaletica stradale e muniti di luci rosse che devono rimanere accese dal tramonto al levar del sole.

4. Tutte le strutture provvisorie (ponti di servizio, impalcature, rampe, scale, parapetti e simili) devono avere requisiti di resistenza, stabilità e protezione conformi alle disposizioni di legge per la prevenzione degli infortuni sul lavoro.

5. Il punto più basso delle opere provvisorie soprastanti luoghi aperti al pubblico, deve distare dal suolo non meno di m 4,50 per la viabilità veicolare e m 2,50 per il transito pedonale ed avere il piano inferiore costruito in modo da riparare con sicurezza lo spazio sottostante. Il Dirigente competente ha comunque la facoltà di dettare particolari prescrizioni, fissando i termini per l'esecuzione e riservandosi l'intervento sostitutivo a spese degli interessati.

6. In cantiere devono essere conservati a disposizione degli addetti ai controlli i seguenti documenti:

- il titolo abilitativo che legittima i lavori (permesso di costruire o SCIA) con tutti gli elaborati grafici allegati;
- Denunce depositate per eventuali opere in cemento armato corredata dal relativo progetto strutturale;
- Giornale dei lavori, periodicamente vistato dal Direttore dei lavori, ai sensi della normativa vigente;
- Il progetto degli impianti (elettrico, idraulico, ascensori, ecc.) con tutta la documentazione relativa all'applicazione della legislazione vigente;
- La documentazione relativa a terre e rocce da scavo;
- Ogni ulteriore autorizzazione eventualmente necessaria in relazione alle modalità esecutive del progetto o dalle caratteristiche ambientali del luogo.

7. Il committente che interrompa, per qualsiasi ragione, l'esecuzione delle opere, ha l'obbligo, di far eseguire tutti quei lavori che, a giudizio insindacabile dell'Amministrazione Comunale, risultino necessari per eliminare fonti di pericolo per l'incolumità, l'igiene pubblica, nonché assicurare il decoro ed evitare l'intrusione di persone non autorizzate.

## **ARTICOLO 32 - ART. III.4: CARTELLI DI CANTIERE**

1. I cantieri edili devono essere muniti di un cartello di dimensioni idonee, affisso in modo tale da consentirne chiaramente la lettura.
2. Il cartello deve essere posto in posizione visibile e contenere le indicazioni relative a:
  - Tipo e titolo dell'opera in corso di realizzazione;
  - Estremi del titolo abilitativo
  - Nominativo del committente;
  - Nominativo del progettista;
  - Nominativo del Direttore dei Lavori;
  - Nominativo dell'esecutore dei lavori;
  - Nominativo del responsabile di cantiere;
  - Nominativo del responsabile della sicurezza;
  - Recapito telefonico per emergenze;
  - Nominativo del Coordinatore in fase di progettazione;
  - Nominativo del Coordinatore in fase di esecuzione;e quant'altro previsto dalle norme vigenti.
3. Il cartello e le scritte in esso contenute sono esenti dal pagamento di tasse e diritti comunali.

### **ARTICOLO 33 - ART. III.5: CRITERI DA OSSERVARE PER SCAVI E DEMOLIZIONI**

1. Le operazioni di scavo devono essere effettuate secondo criteri volti a garantire stabilità e sicurezza dei terreni; detti criteri devono essere previsti già in sede progettuale nel rispetto della vigente normativa.
2. La sicurezza degli edifici eventualmente adiacenti deve comunque essere monitorata e verificata in relazione alle caratteristiche dello scavo e del terreno. Tali operazioni devono essere condotte a cura e spese del dell'intestatario del titolo abilitativo.
3. Gli scavi non devono impedire od ostacolare l'ordinario uso degli spazi pubblici; ove risulti peraltro necessaria l'occupazione di tali spazi, deve essere richiesta al riguardo autorizzazione all'Amministrazione Comunale nel rispetto di quanto previsto dal relativo articolo.
4. Tutti gli scavi devono essere adeguatamente protetti da transenne e segnalati da appositi cartelli che ne identifichino la tipologia e pericolosità a chiunque si possa avvicinare nel rispetto vigente normativa di settore.
5. Le demolizioni di regola sono autorizzate nell'ambito delle procedure prescritte per gli interventi di cui fanno parte. Le demolizioni con carattere autonomo sono autorizzate con uno specifico titolo abilitativo.
6. Il materiale di risulta degli scavi e delle demolizioni, ove non diversamente utilizzato, deve essere trasportato e smaltito nel rispetto delle disposizioni vigenti; è obbligo dell'intestatario del titolo di conservare la relativa documentazione.
7. La gestione delle terre e rocce da scavo nel caso di operazioni di scavo in generale, perforazioni, trivellazione, palificazione, consolidamento, opere infrastrutturali, rimozione e



livellamento di opere in terra deve conformarsi alle disposizioni, modalità e tempistiche previste dalle norme vigenti.

#### **ARTICOLO 34 - ART. II.II.6: TOLLERANZE NELLA REALIZZAZIONE DELLE OPERE EDILI**

Fatti salvi i diritti dei terzi, ai fini dell'applicazione dell'art. 34 del DPR 380/2001 e s.m.i. rientrano nella tolleranza delle misure gli scostamenti che non eccedano, per ogni singola unità immobiliare, il 2 per cento delle misure progettuali in ordine ad altezza, distacchi, cubatura o superficie coperta.

#### **ARTICOLO 35 - ART. II.II.7: SICUREZZA E CONTROLLO NEI CANTIERI MISURE PER LA PREVENZIONE DEI RISCHI NELLE FASI DI REALIZZAZIONE DELL'OPERA**

1. I soggetti responsabili della fase di esecuzione dei lavori, nell'ambito delle loro rispettive competenze e mansioni, sono responsabili verso terzi della conduzione dei lavori e di quanto ne deriva. In particolare, debbono prendere tutti i provvedimenti necessari affinché siano ridotti gli effetti molesti di scarichi, polveri, rumori, ecc., e la loro propagazione nell'ambiente, evitando i pericoli o danni a persone o a cose. Si richiama la specifica normativa tecnica che presiede alla corretta conduzione dei cantieri e, per quanto attiene il presente Regolamento, devono essere visibili dall'esterno tutte le tabelle prescritte relativamente alla prevenzione degli infortuni sul lavoro. Si intendono integralmente richiamate le disposizioni di cui al D.Lgs. 81/2008 e ss.mm.ii..

2. Tutte le strutture provvisorie (ponti di servizio, impalcature, rampe, scale, parapetti e simili) devono avere requisiti di resistenza, stabilità e protezione conformi alle disposizioni di legge per la prevenzione degli infortuni sul lavoro.

#### **ARTICOLO 36 - ART. II.II.8: ULTERIORI DISPOSIZIONI PER LA SALVAGUARDIA DEI RITROVAMENTI ARCHEOLOGICI E PER GLI INTERVENTI DI BONIFICA E DI RITROVAMENTI DI ORDIGNI BELLICI**

1. Nel caso di ritrovamenti di carattere archeologico, storico o artistico, l'intestatario del titolo edilizio dovrà darne pronta comunicazione alla competente Soprintendenza secondo le modalità stabilite dall'art. 90 del D.Lgs. 42/2004 e ss.mm.ii..

2. L'oggetto dei ritrovamenti di presumibile interesse archeologico nonché di ordigni bellici devono essere posti a disposizione degli Enti competenti, nel rispetto della vigente normativa.
3. L'intestatario del titolo abilitativo e/o il Responsabile del cantiere deve darne immediata comunicazione al Direttore dei lavori e all'Amministrazione Comunale; i lavori, per la parte interessata dai ritrovamenti, devono essere sospesi in modo da lasciare intatte le cose ritrovate.
4. Per le opere pubbliche e di interesse pubblico, oltre ai luoghi in cui è prescritto per norma, comprese le opere di urbanizzazione, la verifica dell'interesse archeologico deve essere anticipata alla fase del progetto di fattibilità tecnica ed economica.
5. Gli eventuali necessari interventi di bonifica devono essere eseguiti nel rispetto della vigente normativa, dandone immediata comunicazione agli uffici competenti, come previsto dal relativo articolo del presente regolamento.
6. Restano impregiudicati tutti gli obblighi derivanti dalle vigenti disposizioni per la tutela delle cose di interesse storico-artistico o archeologico.

#### **ARTICOLO 37 - ART. II.19: RIPRISTINO DEL SUOLO E DEGLI IMPIANTI PUBBLICI A FINE LAVORI**

1. L'impresa esecutrice è tenuta a mantenere costantemente pulito lo spazio pubblico attiguo al cantiere o eventualmente interessato dai lavori per tutta la durata degli stessi. Qualora si verificassero spargimenti di materiale l'impresa deve provvedere tempestivamente alla pulizia.
2. Ultimati i lavori, l'impresa esecutrice e l'intestatario del titolo abilitativo sono tenuti a garantire l'integrale ripristino, a regola d'arte, e nel rispetto delle vigenti norme sul superamento delle barriere architettoniche, delle aree e degli impianti ed attrezzature pubbliche; la riconsegna, a ripristino effettuato, avviene in contraddittorio fra le parti, con la redazione di apposito verbale.
3. In caso di inottemperanza, il ripristino è eseguito dal Comune a spese dell'impresa esecutrice e, in solido con questi, dell'intestatario del titolo abilitativo.

**ARTICOLO 38 - ART. III.1: CARATTERISTICHE COSTRUTTIVE E FUNZIONALI, DEGLI EDIFICI**

**38.1 Caratteristiche dei locali**

1. Ogni alloggio deve essere idoneo ad assicurare lo svolgimento delle attività proprie al nucleo familiare.
2. Deve essere prevista la possibilità di isolare in modo conveniente le aree destinate ai servizi igienico – sanitari e anche le aree destinate al dormire se l'alloggio prevede più di un letto, mentre tutte le altre aree, e in particolare quelle destinate a cucina, devono essere dotate di accorgimenti atti a garantire lo smaltimento dei sottoprodotti e dei reflui delle attività che si svolgono.
3. In base alla previsione di una permanenza di tipo continuativo o limitata nel tempo e dedicata a ben definibili operazioni, in ogni alloggio si distinguono:
  - a) Spazi di abitazione (locali di abitazione): camere da letto, sale soggiorno, cucine, sale da pranzo, locali studio;
  - b) Spazi accessori (locali integrativi): mansarde, verande, bagni, lavanderia, spogliatoi, guardaroba, corridoi, angoli cottura, depositi, ripostigli, magazzini, ecc.;
  - c) Spazi di servizio (locali di servizio): centrali termiche, garage, ecc.
4. La quota del terreno esterno a ridosso di nuovi locali di abitazione non deve superarne la quota del pavimento, a tal fine va previsto uno sbancamento esterno circostante al locale per un raggio di almeno 1,5 m in modo che la parete esterna dei vani abitativi sia completamente fuori terra. In caso di terreni con media/forte pendenza, il progettista potrà proporre soluzioni alternative.

**38.2 Altezze minime**

1. Nei locali di abitazione devono essere garantite le seguenti misure:
  - a) L'altezza interna degli spazi di abitazione di cui al precedente articolo è fissata in un minimo di ml 2,70 (2,55 per i comuni montani); per gli spazi accessori di cui al precedente articolo, l'altezza è riducibile a ml 2,40, ulteriormente riducibile a ml 2,20 per gli spazi di servizio di cui al precedente articolo. Nel caso di locali con soffitti con altezze diverse devono essere rispettati congiuntamente il requisito dell'altezza minima riferito all'altezza media e la percentuale di superficie con altezza inferiore alla media non può superare il 40% della superficie del vano.
  - b) in caso di soffitto non orizzontale si calcolano il volume utile e la superficie utile considerando la porzione utile del vano dove l'altezza risulta non inferiore a m 1,80 per gli spazi di abitazione e m 1,60 per i locali accessori. L'altezza media utile si calcola quale rapporto tra il volume utile e la superficie utile. Al fine dell'igiene e della sicurezza le porzioni

con altezza inferiore a m 1,20 devono essere tamponate con pareti o arredo fisso, salvo in corrispondenza delle parti finestrate.

c) per i locali con soffitti a volte, l'altezza da considerare è pari a 2/3 tra la quota di colmo e la quota di imposta dell'arco della volta stessa, più l'altezza da terra fino alla suddetta imposta.

d) in caso di solaio con travetti l'intradosso è riferito al sottotrave quando l'orditura ha un interasse inferiore a cm.60.

2. Per il recupero ai fini abitativi dei sottotetti esistenti alla data del 31 dicembre 1998 relativamente alle altezze utili si rinvia ai parametri contenuti nella lettera a) del primo comma dell'art 2 della L.R. 12/99;

3. Nei casi di interventi su edifici esistenti già considerati abitabili, fino alla manutenzione straordinaria, l'altezza minima potrà essere inferiore purchè nel complesso siano garantite sufficienti condizioni di salubrità e permangano le stesse destinazioni e funzioni d'uso, con un minimo di m 2,20.

4. Fatto salvo il rispetto di normative speciali i locali destinati ad attività ed usi collettivi avranno un'altezza utile minima di ml 3,00 (negozi, uffici pubblici e aperti al pubblico, ristoranti, banche, ecc.), salvo i locali accessori (WC, disimpegni, magazzini, ripostigli, ecc.) la cui altezza utile può essere ridotta fino a ml 2,40.

5. In caso di interventi su edifici esistenti finalizzati all'utilizzo di locali per attività ed usi collettivi, l'altezza utile interna può essere ridotta fino a ml 2,70, mentre resta inalterata l'altezza utile interna richiesta per i locali accessori.

6. Per gli edifici produttivi, commerciali o per servizi, con elementi strutturali di altezza maggiore di 50 cm, l'altezza utile viene calcolata sotto la parte strutturale, altrimenti il calcolo viene eseguito come da definizione uniforme.

### **38.3 Soppalchi**

1. Per i locali con altezza di almeno ml 4,60 sono ammessi i soppalchi purché la loro superficie non superi il 40% della superficie totale del locale ed entrambi i livelli abbiano un'altezza minima di ml 2,20 sottotrave.

2. Nel caso di locali commerciali, direzionali e artigianali di servizio in centro storico sono ammessi soppalchi secondo le stesse modalità di cui sopra, con una superficie massima 75 mq.

### **38.4 Dotazione degli alloggi**

1. Tutti gli alloggi oggetto di intervento devono essere dotati dei seguenti locali:

a) Stanza di soggiorno di mq 14,00. L'eventuale "posto di cottura" annesso alla stanza di soggiorno deve avere superficie di almeno 4 mq e deve essere adeguatamente munito di impianto di aspirazione forzata sui fornelli.

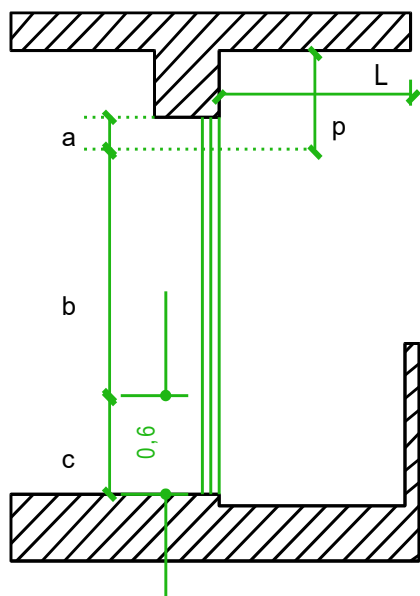
b) Camere da letto di almeno mq 9,00 se per una persona e mq 14,00 se per due persone; negli alloggi con una sola camera da letto la stessa deve essere di minimo mq 14,00;

c) Un locale servizio igienico di almeno mq 4,50 dotato di un vaso, un bidet, un lavabo, una doccia o vasca da bagno, per le nuove costruzioni areato e illuminato direttamente dall'esterno.

2. L'eventuale cucina in vano separato dal soggiorno deve avere una superficie minima di mq 9,00;

3. E' consentito l'alloggio monolocale con superficie utile minima, comprensiva del servizio igienico, non inferiore a mq 28,00 se per una persona e non inferiore a mq 38,00 se per due persone; in essi dovranno essere previsti un servizio igienico aerato ed illuminato dall'esterno, con superficie di almeno mq 4,00 opportunamente disimpegno.
4. Nelle cucine e nei posti di cottura va assicurata l'aspirazione dei fumi e dei vapori, da allontanare mediante canna di esalazione (dotata di scarico a condensa con espulsione all'esterno, garantendo il necessario afflusso d'aria compensativa, che deve tenere conto della concomitante presenza di impianti a combustione (UNI-CIG 7129 punto 3.4).
5. La superficie finestrata dovrà assicurare in ogni caso un fattore medio di luce diurna non inferiore allo 0,02, misurato nel punto di utilizzazione più sfavorevole del locale ad un'altezza di ml 0,90 dal pavimento.
6. Tale requisito si ritiene soddisfatto qualora la superficie finestrata verticale utile non sia inferiore al 12,5% (1/8) della superficie del pavimento dello spazio abitativo utile. Il calcolo della superficie illuminante utile è esemplificato nello schema sottostante.

**SCHEMA ESPLICATIVO PER IL CALCOLO DELLA SUPERFICIE ILLUMINANTE UTILE:**



Salvo eccezioni specificatamente indicate la superficie illuminante utile si intende la superficie totale dell'apertura finestrata detratta l'eventuale quota inferiore fino all'altezza di m. 0,6 (c), e 2/3 della quota superiore (a eventualmente coperta da sporgenze superiori a m. 1,2, calcolata come da schema a lato.  
 Superficie finestrata utile =  $b + 1/3 a$

L = lunghezza dell'aggetto superiore  
 p =  $L/2$  = proiezione dell'aggetto  
 si calcola solo per  $L > m. 1,2$   
 a = superficie finestrata utile per 1/3 della sua superficie  
 b = superficie utile agli effetti dell'illuminazione  
 c = m. 0,6 = superficie non utile agli effetti dell'illuminazione

7. Nei casi di interventi su edifici esistenti già considerati abitabili, fino alla manutenzione straordinaria, le superfici minime potranno essere inferiori purchè nel complesso siano garantite sufficienti condizioni di salubrità e permangano le stesse destinazioni e funzioni d'uso.
8. Nel caso di recupero a fini abitativi dei sottotetti esistenti alla data del 31 dicembre 1998, come previsto dalla L.R. 12/99 la finestratura apribile ed illuminante dei locali abitativi (cucina e soggiorno) deve essere a parete per almeno il 50% della superficie finestrata minima calcolata considerando 1/8 della superficie in pianta del locale, mentre la finestratura in falda può essere pari o superiore ad 1/16.

**38.5 Ventilazione ed areazione**

1. Oltre alle norme generali (UNI-CIG di cui alla L. 6.12.1971, n. 1083 e D.M.7.6.1973 e ogni successiva modifica ed integrazione) in particolare si dovrà assicurare anche il rispetto delle norme che seguono.
2. La superficie illuminante e di aerazione viene computata in base al serramento apribile, fatta salva la normativa vigente in materia di prestazione energetica degli edifici.
3. I volumi minimi dei locali devono essere verificati in base alla quantità di sostanze inquinanti e di vapore acqueo prodotte dalle persone, alle concentrazioni ammissibili alla portata di aria necessaria per l'alimentazione di eventuali modesti processi di combustione ai ricambi d'aria effettivamente realizzabili, con un'altezza minima di m 2,20 per gli spazi accessori e m 2,40 per gli spazi abitativi.
4. Ai fini del rispetto dei volumi minimi dei locali, nei casi di altezze inferiori a quanto previsto dal D.M. 05-07-1975 o di finestratura insufficiente, i locali devono essere dotati di impianto di ventilazione meccanica controllata.
5. In ogni caso deve poter essere garantito un costante e continuo ricambio dell'aria interna senza causare molestia agli occupanti. Sono pertanto vietati tutti i sistemi di chiusura mediante infissi assolutamente e totalmente ermetici che non consentano una aerazione del locale, ancorché minima.
6. I locali che la normativa assimila alla residenza quali, a titolo esemplificativo, destinati ad uffici, attività commerciali, culturali e ricreative nei quali non sia possibile effettuare una adeguata ventilazione naturale devono essere condizionati o ventilati a seconda delle caratteristiche morfologiche delle attività previste, rispettando quanto disposto dall'art. 9 della Circolare Regionale n. 13 del 1 luglio 1997.
7. La stanza da bagno nei nuovi edifici deve essere fornita di finestra apribile all'esterno della misura non inferiore a mq 0,60 per il ricambio dell'aria.
8. Nel caso di bagni ciechi, l'aspirazione forzata deve essere tale da assicurare un coefficiente di ricambio minimo di 6 volumi/ora se in espulsione continua ovvero di 12 volumi/ora se in aspirazione forzata intermittente.
9. Gli spazi di servizio che non abbiano idonea finestratura dovranno essere serviti di idonea canna di ventilazione atta ad assicurare il ricambio d'aria necessario in relazione all'uso cui lo spazio è destinato.
10. Si definiscono canne di ventilazione quelle impiegate per l'immissione e l'estrazione di aria negli ambienti. Dette canne possono funzionare in aspirazione forzata ovvero in aspirazione naturale.
11. Per tutte le nuove unità immobiliari deve essere garantito il riscontro d'aria effettivo, attraverso aperture su pareti contrapposte o perpendicolari tra loro, anche affaccianti su cortili, chiostrine, patii, o anche con aperture in copertura. Il riscontro d'aria si intende garantito anche qualora sia presente un sistema di ventilazione meccanica controllata (V.M.C.).
12. Le unità immobiliari di superficie utile di pavimento inferiore a 60 mq potranno essere monoaffaccio anche senza la presenza di un sistema di ventilazione meccanica controllata.

### **38.6 Scale, ringhiere e parapetti**

1. Le scale che collegano più di due piani compreso il piano terra devono essere aerate ed illuminate direttamente dall'esterno a mezzo di finestre di adeguata superficie e comunque non inferiore a mq 1,00 per ogni piano, salvo i casi in cui la prescrizione è in contrasto con le norme di sicurezza per la prevenzione incendi.
2. Potrà essere consentita l'illuminazione e l'aerazione dall'alto a mezzo di lucernario la cui apertura deve essere di mq 0,40 per piano servito.
3. Gli eventuali infissi devono essere comodamente ed agevolmente apribili allo scopo di consentire anche una corretta ventilazione. I vetri che costituiranno pareti sul vano scala devono essere adeguatamente protetti o di materiale tale da non costituire pericolo per l'incolumità delle persone.
4. Nei vani scala è vietato realizzare aperture di finestre per l'aerazione dei locali contigui. Sono escluse dalla regolamentazione del presente articolo le scale di sicurezza per le quali si applicano le vigenti norme specifiche.
5. Le scale devono essere agevoli e sicure sia alla salita sia alla discesa, essere sempre dotate di corrimano ad un'altezza non inferiore a ml 0,90.
6. E' vietata l'apertura delle porte in adiacenza del gradino della rampa e comunque la distanza tra i punti più vicini fra il primo gradino e la soglia del vano porta non potrà essere inferiore a ml 0,40.
7. Le protezioni di finestre, balconi, terrazze, scale etc devono avere una altezza minima di m 1 e rispettare le disposizioni vigenti in materia di sicurezza.
8. Le altre prescrizioni di dettaglio sono contenute nella DGRV n. 1428 del 06-09-2011 Aggiornamento delle "Prescrizioni tecniche atte a garantire la fruizione degli edifici residenziali privati, degli edifici residenziali pubblici e degli edifici e spazi privati aperti al pubblico, redatte ai sensi dell'art. 6, comma 1, della LR 12/07/2007 n. 16 approvate con DGR n. 509 del 2/03/2010", fatte salve eventuali successive modifiche.

### **38.7 Piani seminterrati e sotterranei**

1. I piani seminterrati e i piani interrati, fatti salvi i casi di cui al comma 2, non possono in ogni caso essere vani utili abitabili; essi potranno essere destinati a locali accessori o di servizio, come definiti dal precedente articolo 40.1;
2. Sono considerati vani utili abitabili i locali seminterrati di edifici preesistenti assoggettati a ristrutturazione per i quali la porzione fuori terra è pari ad almeno i due terzi dell'altezza del locale.
3. I vani seminterrati ed interrati devono essere ventilati essere muniti di drenaggi sufficienti e dovranno essere realizzati mediante l'impiego di materiale idrofugo, ricorrendo alla formazione di opportune intercapedini.
4. In presenza di piani interrati estesi all'esterno del sedime dei fabbricati emergenti, l'estradosso del solaio di copertura di tali piani può essere pavimentato alla quota del piano di campagna oppure può essere posto ad almeno cm 35 sotto il piano di campagna e ricoperto, fino alla quota del piano campagna stesso, di terreno vegetale seminato a tappeto erboso od attrezzato a giardino.

5. In tutte le zone l'estensione complessiva delle costruzioni, interrate e non, compreso l'eventuale collegamento di accesso, non può superare il 60% della superficie del lotto. Il 20% delle aree scoperte deve rimanere a prato o essere pavimentato con materiali percolanti.

### **38.8 Recupero dei sottotetti ai fini abitativi**

Per i sottotetti esistenti alla data del 31 Dicembre 1998 si applicano le disposizioni di cui alla Legge Regionale 6 aprile 1999 n.12 e ss. mm. e ii.

Gli interventi diretti al recupero dei sottotetti sono classificati come ristrutturazione edilizia.

Gli interventi di cui sopra sono soggetti a Permesso di Costruire o SCIA alternativa secondo quanto previsto dal D.P.R. 380/01, e comportano la corresponsione di un contributo commisurato agli oneri di urbanizzazione primaria e secondaria ed al costo di costruzione di cui all' Art.16 del DPR 380/01, calcolati sulla volumetria resa abitativa secondo le tariffe comunali per le opere di nuova costruzione.

Nei lotti edificati all'interno di Piani Urbanistici di iniziativa privata già convenzionati, e dotati di capacità edificatoria residua, l'intervento di recupero dei sottotetti contribuisce ad esaurire lo scomputo dell'onerosità eventualmente prevista all'interno della convenzione.

Gli interventi diretti al recupero dei sottotetti, restano subordinati al reperimento degli spazi per i parcheggi pertinenziali in misura non inferiore ad un mq per ogni 10 mc di costruzione soggetta alla ristrutturazione.

In caso di impossibilità di reperimento degli spazi pertinenziali l'intervento è consentito previo pagamento di una somma equivalente alla monetizzazione delle aree per parcheggi stabilita dal Consiglio Comunale con apposito provvedimento.

La richiesta di Permesso di Costruire o la SCIA alternativa per gli interventi di cui sopra dovrà contenere oltre alla normale documentazione:

- Dettagliata documentazione atta a dimostrare la data di esistenza del sottotetto o mansarda;
- Calcolo planivolumetrico corredato di elaborati grafici, atto a dimostrare il requisito di rispetto dell'altezza utile media;
- Dettagliata dimostrazione di reperimento dei parcheggi pertinenziali anche in rapporto al volume già esistente;

Resta comunque fatto salvo il rispetto di tutte le altre normative urbanistico – edilizie, con particolare riferimento alla normativa sul superamento delle barriere architettoniche.

**ARTICOLO 39 - ART. III.1.2: REQUISITI PRESTAZIONALI DEGLI EDIFICI, RIFERITI ALLA COMPATIBILITÀ AMBIENTALE, ALL'EFFICIENZA ENERGETICA E AL COMFORT ABITATIVO, FINALIZZATI AL CONTENIMENTO DEI CONSUMI ENERGETICI E IDRICI, ALL'UTILIZZO DI FONTI RINNOVABILI E DI MATERIALI ECOCOMPATIBILI, ALLA RIDUZIONE DELLE EMISSIONI INQUINANTI O CLIMA ALTERANTI, ALLA RIDUZIONE DEI RIFIUTI E DEL CONSUMO DI SUOLO**



### **39.1 Linee generali**

La materia relativa agli aspetti energetici dell'edilizia e ai requisiti ecologici ed ambientali è disciplinata dalle leggi comunitarie, nazionali e regionali, dai relativi regolamenti attuativi, dalle norme UNI e dagli strumenti urbanistici ai quali si rinvia; di seguito vengono fornite indicazioni progettuali orientate all'ottimizzazione della qualità degli edifici e vengono stabilite misure per la promozione dell'efficienza energetica e del comfort abitativo, finalizzate al contenimento dei consumi energetici e idrici, all'utilizzo di fonti rinnovabili e di materiali ecocompatibili, alla riduzione delle emissioni inquinanti o clima alteranti lungo tutto il ciclo di vita delle costruzioni.

Le presenti disposizioni rappresentano il livello minimo per gli interventi di nuova costruzione o ristrutturazione edilizia integrale (con demolizione e ricostruzione).

Gli Strumenti Urbanistici e il Prontuario/Regolamento comunale per la sostenibilità/qualità architettonica e la mitigazione ambientale possono integrare le presenti disposizioni.

### **39.2 Efficienza energetica della struttura edilizia**

1) Le prestazioni termiche dell'involucro edilizio del sistema edificio - impianto devono soddisfare i requisiti minimi prestazionali definiti dalle vigenti norme in materia di energia nell'esigenza di:

a) ridurre i consumi energetici per la climatizzazione invernale ed estiva;

b) mantenere condizioni di comfort termico negli ambienti interni;

2) Al fine di limitare il consumo di energia primaria è necessario minimizzare le perdite di calore per dispersione, limitare i fabbisogni energetici per la climatizzazione estiva, massimizzare il rendimento degli impianti e sfruttare al meglio le fonti rinnovabili.

3) Per quanto riguarda i componenti dell'involucro è necessario:

a) definire una strategia complessiva di isolamento termico;

b) scegliere i materiali, tenendo conto delle caratteristiche degli stessi, della permeabilità al vapore e della loro compatibilità ambientale anche in relazione allo smaltimento a fine vita;

c) procedere in conformità alla normativa tecnica vigente alla verifica dell'assenza del rischio della formazione di muffe, e all'assenza di condensazioni interstiziali;

d) utilizzare compatibilmente con le disposizioni urbanistiche e il contesto di tutela ambientale tecnologie di climatizzazione passiva quali ad esempio coperture e pareti a verde e/o ventilazione naturale.

4) Tutte le caratteristiche fisico – tecniche - prestazionali dei materiali isolanti dovranno essere certificate da parte di Istituti notificati dagli stati membri alla UE; i materiali impiegati nella costruzione dovranno quindi presentare la marcatura CE.

5) Nel caso di interventi sugli edifici costruiti in forza di titolo rilasciato prima del D.M. 5.07.1975, non riconducibili alla categoria degli interventi di integrale ristrutturazione edilizia, qualora si proceda all'isolamento dell'involucro intervenendo sul lato interno, riscaldato, delle strutture disperdenti, sarà possibile derogare ai limiti delle superfici minime indicate dall'Art.40 previa idonea documentazione tecnica dettagliata, a firma di tecnico abilitato, da

presentare all'Ufficio comunale competente contestualmente al progetto edilizio; la deroga non potrà in nessun caso superare il 5% in meno delle superfici minime.

### **39.3 Indicazioni progettuali per l'ottimizzazione delle prestazioni energetiche degli edifici**

1) La progettazione degli edifici di nuova costruzione, la ristrutturazione ex art. 10 DPR 380/2001 e la demolizione e ricostruzione devono essere orientate al perseguimento di un miglioramento delle prestazioni energetiche. La conformazione dell'edificio deve perseguire la riduzione del fattore di forma inteso quale rapporto tra la superficie disperdente ed il volume riscaldato racchiuso, per ridurre all'origine la quantità di energia intrinsecamente scambiata con l'esterno.

2) In tutti i casi di nuova costruzione, ristrutturazione ex art. 10 DPR 380/2001 o demolizione e ricostruzione, le soluzioni planimetriche degli organismi edilizi devono essere progettate tenendo conto anche del percorso apparente del sole e dei venti dominanti, perseguendo condizioni di esposizione e orientamento degli edifici tali da migliorarne l'efficienza energetica e la ventilazione naturale. L'orientamento delle nuove costruzioni deve privilegiare il rapporto tra l'edificio e l'ambiente allo scopo di migliorare il microclima interno e perseguire il massimo risparmio energetico possibile. Per tutte le categorie di edifici di nuova costruzione il posizionamento degli stessi nel sito deve ottimizzare gli apporti solari gratuiti nelle stagioni invernali ed effettuare il controllo solare nella stagione estiva. Si raccomanda l'orientamento sud, sud-est e sud-ovest dei locali dove si svolge la maggior parte della vita abitativa. I locali accessori, quali ripostigli, locali di sgombero, lavanderie, devono preferibilmente essere orientati lungo il lato nord e/o servire da filtro termico tra il fronte più freddo e i locali più utilizzati.

3) Nella progettazione degli edifici vanno adottate strategie per ridurre gli effetti indesiderati della radiazione solare; a tale scopo le parti trasparenti delle pareti perimetrali esterne devono essere dotate di dispositivi fissi e/o mobili che ne consentano la schermatura e l'oscuramento (frangisole, tende esterne, grigliati, ecc.). Le schermature fisse (aggetti, logge, brise soleil, porticati, balconi etc.) devono risultare congrue all'orientamento delle facciate su cui vengono installate. I dispositivi di schermatura fissi o mobili dovranno garantire un efficace controllo riducendo l'ingresso della radiazione solare in estate, ma non nella stagione invernale. Le schermature potranno eventualmente essere costituite da vegetazione, integrata da sistemi artificiali.

4) Nella progettazione degli edifici è consigliato ed incentivato perseguire elevati coefficienti di sfasamento dell'onda termica, nel rispetto delle norme relative all'isolamento termico e alle prestazioni energetiche minime.

5) L'illuminazione naturale degli spazi chiusi deve essere tale da assicurare condizioni ambientali di benessere visivo, riducendo, per quanto possibile, il ricorso a fonti di illuminazione artificiale. A tale fine la progettazione dovrà essere volta a:

a) utilizzare, soprattutto in edifici pubblici, del terziario e produttivi, tecnologie e/o sistemi di captazione della luce naturale;

b) prevedere l'orientamento delle superfici trasparenti dei locali principali (soggiorni, sale da pranzo, cucine abitabili e simili), nelle nuove costruzioni, entro un settore  $\pm 45^\circ$  dal sud

geografico, anche allo scopo di sfruttare l'illuminazione naturale garantita dalla radiazione solare;

c) limitare l'utilizzo della sola illuminazione artificiale per bagni, spogliatoi, ripostigli, guardaroba, lavanderie, o altri locali accessori;

d) consentire soluzioni tecniche diverse, in relazione all'utilizzo di sistemi di riflessione e trasporto della luce, purché tali soluzioni permettano comunque il raggiungimento degli stessi risultati (per esempio l'adozione di sistemi che possano guidare verso il basso e l'interno la luce che entra nei pozzi centrali degli edifici o la creazione di condotti di luce nelle zone interne);

e) adottare colori chiari nelle finiture superficiali degli spazi interni al fine di minimizzare l'assorbimento della radiazione luminosa.

6) Per gli edifici di nuova costruzione con copertura piana è raccomandata e incentivata la realizzazione di tetti e pareti verdi compatibilmente al contesto urbano; a tale fine si intendono:

a) per tetti verdi o coperture a verde, le coperture continue dotate di un sistema che utilizza specie vegetali in grado di adattarsi e svilupparsi nelle condizioni ambientali puntuali e caratteristiche della copertura di un edificio. Tali coperture sono realizzate tramite un sistema strutturale che prevede in particolare uno strato colturale opportuno in relazione con il contesto territoriale. Per lo sfruttamento di questa tecnologia, deve essere garantito l'accesso per la manutenzione;

b) per parete verde, un fronte edilizio ricoperto da specie vegetali rampicanti e/o ricadenti, aggrappate indirettamente alla muratura tramite adeguati supporti di sostegno. L'utilizzo delle pareti verdi verticali è finalizzato oltreché alla riduzione dei consumi energetici anche al miglioramento del microclima circostante.

7) Per la realizzazione degli edifici è raccomandato l'utilizzo di materiali e finiture naturali o riciclabili, che richiedano un basso consumo di energia e un contenuto impatto ambientale nel loro intero ciclo di vita. Tutte le caratteristiche fisico-tecniche-prestazionali dei materiali impiegati nella costruzione dovranno essere certificate da parte di Istituti riconosciuti dalla UE, dovranno quindi presentare la marcatura CE.

8) È raccomandato il ricorso a sistemi domotici.

#### **39.4 Impianti di riscaldamento**

1) Per quanto concerne gli impianti di riscaldamento si forniscono le seguenti indicazioni:

a) nel caso di nuova costruzione o di demolizione e ricostruzione è raccomandata e incentivata la realizzazione di impianti di riscaldamento a bassa temperatura;

b) negli edifici di nuova costruzione, in quelli soggetti a demolizione e ricostruzione totale e per quelli oggetto di riqualificazione dell'intero sistema impiantistico, nell'ambito di aree in presenza di reti di teleriscaldamento, se la distanza tra l'edificio in progetto e la rete di teleriscaldamento esistente è inferiore a 100 m, è fatto obbligo di allacciamento, fatti salvi impedimenti tecnici debitamente motivati nella relazione tecnica contenente anche eventuale analisi costi/benefici redatta per il caso di specie.

#### **39.5 Fonti energetiche rinnovabili**

- 1) Si intende energia da fonti energetiche rinnovabili quella di origine non fossile, vale a dire energia eolica, solare, aerotermica, geotermica, idrotermica, idraulica, biomassa, gas di discarica, gas residuati dai processi di depurazione e biogas.
- 2) L'obbligo di integrazione con tecnologia da fonti rinnovabili nei nuovi edifici e negli edifici esistenti sottoposti a ristrutturazioni rilevanti è disciplinato dal D.lgs 28/2011.

### **39.6 Pannelli fotovoltaici /solari**

- 1) I pannelli solari, sia fotovoltaici che collettori solari termici, possono essere di tipo integrato (inseriti strutturalmente nell'edificio), semi-integrato (complanari alla struttura edilizia) o non integrato (pensiline, pergolati).
- 2) I pannelli solari, fotovoltaici e gli altri sistemi, devono essere installati con soluzioni architettonicamente inserite nel progetto edilizio secondo le indicazioni della strumentazione urbanistica e del Prontuario/Regolamento comunale per la sostenibilità/qualità architettonica e la mitigazione ambientale, ove presenti.

### **39.7 Serre solari bioclimatiche**

Si richiamano i contenuti della normativa vigente in materia. In ogni caso le serre bioclimatiche vanno realizzate con serramenti che possono essere ripiegati in posizione aperta con fermo di sicurezza, garantendo una superficie libera non inferiore ai 2/3 della superficie delimitata dalla struttura.

### **39.8 Contenimento dei consumi idrici**

- 1) Negli edifici di nuova costruzione, nelle ristrutturazioni ex art. 10 D.P.R. 380/2001 o nella demolizione e ricostruzione, con le specifiche indicate dal gestore del servizio idrico è obbligatoria l'installazione di contatori individuali di acqua potabile (uno per unità immobiliare), così da poter garantire che i costi per l'approvvigionamento sostenuti dall'immobile, vengano ripartiti in base ai consumi reali effettuati da ogni singolo proprietario o locatario.
- 2) La contabilizzazione dei consumi di acqua potabile si ottiene attraverso l'applicazione di contatori volumetrici regolarmente omologati CE. secondo le indicazioni del gestore del servizio idrico.
- 3) Negli edifici di nuova costruzione, ivi compresi quelli derivanti da intervento di sostituzione o da demolizione e ricostruzione, al fine della riduzione del consumo di acqua potabile, è obbligatoria l'adozione di dispositivi idonei ad assicurare una significativa riduzione del consumo di acqua. Per gli edifici adibiti ad attività collettive quali ad esempio, ma non esaustivamente, impianti sportivi o attività industriali ed assimilabili dotate di spogliatoi e servizi docce è raccomandata oltre alle prescrizioni di cui sopra l'installazione di rubinetti temporizzati o dispositivi a controllo elettronico.
- 4) Per gli edifici esistenti si applicano le disposizioni di cui al precedente comma nel caso di rifacimento dell'impianto idrico-sanitario.

### **39.9 Sistemi di illuminazione**

1) Negli interventi di nuova costruzione, demolizione e ricostruzione, ristrutturazione edilizia ex art. 10 D.P.R. 380/2001 e negli interventi su edifici che prevedano l'intero rifacimento del sistema di illuminazione, nelle parti comuni e nelle autorimesse di edifici a destinazione residenziale e assimilabili è obbligatorio:

- a) installare interruttori a tempo e/o azionati da sensori di presenza negli ambienti utilizzati non continuativamente ad esclusione degli apparecchi illuminanti per illuminazione di sicurezza.
- b) parzializzare gli impianti con interruttori locali ove funzionale.
- c) utilizzare sorgenti luminose di classe A (secondo quanto stabilito dal regolamento UE 874/2012)

2) Negli interventi di nuova costruzione, demolizione e ricostruzione, ristrutturazione edilizia ex art. 10 D.P.R. 380/2001 e negli interventi su edifici che prevedano il rifacimento del sistema di illuminazione, per tutti gli edifici non residenziali con esclusione degli edifici adibiti ad attività industriale ed artigianale è obbligatorio:

- a) Installare interruttori a tempo e/o azionati da sensori di presenza negli ambienti utilizzati non continuativamente ad esclusione degli apparecchi illuminanti per illuminazione di sicurezza.
- b) installare sensori di illuminazione naturale opportunamente interfacciati con corpi illuminanti ad intensità variabile per gli ambienti utilizzati in modo continuativo;
- c) utilizzare alimentatori di classe A, lampade di classe A o più efficienti.

3) Negli interventi di nuova costruzione, demolizione e ricostruzione, ristrutturazione edilizia ex art. 10 D.P.R. 380/2001 e negli interventi su edifici che prevedano il rifacimento del sistema di illuminazione, per gli edifici ad uso industriale o artigianale è obbligatorio:

- a) Installare interruttori a tempo e/o azionati da sensori di presenza negli ambienti utilizzati non continuativamente ad esclusione degli apparecchi illuminanti per illuminazione di sicurezza.

4) Negli interventi di nuova costruzione, demolizione e ricostruzione, ristrutturazione edilizia ex art. 10 D.P.R. 380/2001 e negli interventi su edifici che prevedano il rifacimento del sistema di illuminazione esterno in tutte le categorie di edifici è obbligatorio:

- a) utilizzare interruttori crepuscolari;
- b) utilizzare apparecchi illuminanti ad alto rendimento ottico dotati di lampade ad alta efficienza (ad es. LED) secondo la normativa vigente, e dispositivi azionati da sensori di presenza ove funzionale.

5) Devono essere rispettati i contenuti dell'art. 9 della L.R 7.08.2009, n.17.

### **39.10 Requisiti acustici passivi**

In materia si applicano le disposizioni di cui alla normativa vigente.

## **ARTICOLO 40 - ART. III.3: REQUISITI E PARAMETRI PRESTAZIONALI INTEGRATIVI DEGLI EDIFICI SOGGETTI A FLESSIBILITÀ PROGETTUALE**

1. Al fine di favorire il recupero e riuso negli interventi sul patrimonio edilizio esistente di:

- manutenzione straordinaria,

- restauro e risanamento conservativo,
  - mutamento di destinazione d'uso
- su edifici con una o più di una delle seguenti caratteristiche:
- costruito prima del DM 5.07.1975;
  - con specifici vincoli di tutela ai sensi della strumentazione urbanistica comunale che non consentano l'adeguamento ai parametri richiesti dal presente articolo;
  - con vincolo di tutela Storico Culturale ai sensi del D.lgs 42/2004.,
- i parametri di cui agli ARTICOLO 41.2, ARTICOLO 41.3 e ARTICOLO 41.4 non sono obbligatori qualora l'intervento comporti un sostanziale miglioramento della situazione complessiva in termini di qualità degli spazi.
2. Sono fatte salve le norme previste dalla legislazione nazionale e regionale in materia di interventi di edilizia residenziale pubblica, nonché per particolari destinazioni (sanitarie, scolastiche, socio assistenziali, ricettive, ecc.).

**ARTICOLO 41 - ART. III.4: INCENTIVI (RIDUZIONE DEGLI ONERI DI URBANIZZAZIONE, PREMI DI EDIFICABILITÀ, DEROGHE AI PARAMETRI URBANISTICO-EDILIZI, FISCALITÀ COMUNALE) FINALIZZATI ALL'INNALZAMENTO DELLA SOSTENIBILITÀ ENERGETICO AMBIENTALE DEGLI EDIFICI, DELLA QUALITÀ E DELLA SICUREZZA EDILIZIA, RISPETTO AI PARAMETRI COGENTI**

Si rinvia alla normativa statale o regionale vigenti e allo specifico regolamento comunale, se presente, per quanto riguarda il calcolo degli eventuali incentivi.

**ARTICOLO 42 - ART. III.5: PRESCRIZIONI COSTRUTTIVE PER L'ADOZIONE DI MISURE DI PREVENZIONE DEL RISCHIO GAS RADON**

Tutti gli interventi comportanti la creazione di nuove unità abitative o vani abitabili devono prevedere la protezione dall'umidità del suolo e del sottosuolo e dall'ingresso di radon proveniente dal suolo.

I muri dei sotterranei devono essere difesi dal terreno circostante a mezzo di materiali impermeabili e/o di adeguata intercapedine ventilata in modo permanente.

I pavimenti relativi devono perciò essere impostati, in alternativa:

- a) su solaio di copertura di un piano interrato;
- b) su vespaio dello spessore di almeno cm. 30 ventilato in modo permanente;
- c) su solaio con sottostante camera d'aria di altezza non inferiore a cm. 20, ventilata in modo permanente.

I vespai devono essere dotati di ventilazione permanente, protetta in modo da evitare la penetrazione di insetti o di piccoli animali.

Tutte le murature perimetrali e le coperture devono garantire una adeguata protezione dagli agenti atmosferici.

Per la protezione dal gas radon nei comuni considerati a rischio il volume del fabbricato deve essere isolato dal terreno sia per gli elementi orizzontali che verticali e protetto da vespaio o intercapedine, ventilati in modo permanente, integrati da guaina impermeabile al radon. Devono inoltre essere sigillate, sempre con guaine impermeabili al radon, anche le vie di penetrazione in corrispondenza di scarichi e tubazioni.

Sono esclusi da tale obbligo i fabbricati preesistenti per i quali viene documentato il rispetto dei limiti applicabili con una misura in sito.

#### **ARTICOLO 43 - ART. III.6: SPECIFICAZIONI SULLE DOTAZIONI IGIENICO SANITARIE DEI SERVIZI E DEI LOCALI AD USO ABITATIVO E COMMERCIALE**

1. Tutti i locali destinati a servizi igienici alla persona devono avere, oltre ai requisiti generali, le seguenti caratteristiche particolari:

- a) Pavimenti e pareti perimetrali sino ad un'altezza di m 2,00 di regola piastrellate o comunque costruiti di materiale liscio, lavabile, impermeabile e resistente;
- b) Essere completamente separati con pareti fisse da ogni altro locale;
- c) Avere accessi da corridoi e disimpegni e non comunicare direttamente con altri locali adibiti a permanenza di persone;
- d) I locali per servizi igienici che hanno accesso da altri locali di abitazione o di lavoro o da spazi d'uso pubblico devono essere muniti di idoneo locale antibagno; per secondi servizi è consentito l'accesso diretto al locale bagno da singole camere da letto.

2. L'illuminazione artificiale e la ventilazione forzata nei servizi igienici può essere consentita nei seguenti casi:

- a) Negli edifici residenziali che abbiano già un locale con servizi igienici con illuminazione e areazione diretta; in questo caso può essere consentita anche la comunicazione diretta con i soli locali a camera da letto; tale servizio igienico deve essere dotato di almeno un lavandino e un water;
- b) Negli interventi di recupero del patrimonio edilizio esistente che interessino edifici ricadenti all'interno del Centro Storico o soggetti a specifiche forme di tutela.

Per gli edifici non residenziali si richiamano i contenuti della DGRV 27.05.1997 n.1887 "Criteri di valutazione dei nuovi insediamenti produttivi e del terziario e del D.Lgs. 81/2011.

#### **ARTICOLO 44 - ART. III.7: DISPOSITIVI DI AGGANCIO ORIZZONTALI FLESSIBILI SUI TETTI (C.D. "LINEE VITA")**

1. Nelle more dell'emanazione dell'atto di indirizzo regionale, si applica quanto previsto dall'art. 79 bis della L.R. 61/85 e ss.mm.ii "Misure preventive e protettive da predisporre negli edifici per l'accesso, il transito e l'esecuzione dei lavori di manutenzione in quota in condizioni di sicurezza".

**ARTICOLO 45 - ART. III.8: PRESCRIZIONI PER LE SALE DA GIOCO  
L'INSTALLAZIONE DI APPARECCHIATURE DEL GIOCO D'AZZARDO LECITO E  
LA RACCOLTA DELLA SCOMMESSA**

1. In applicazione delle disposizioni dell'art. 54 della L.R. 30/2016, si prevede il rinvio allo specifico regolamento o altre norme comunali, se presenti.



**ARTICOLO 46 - ART. III.II.1: STRADE**

1. Il progetto edilizio o urbanistico deve assicurare adeguate caratteristiche prestazionali alle opere stradali secondo i seguenti principi:

- la nuova viabilità deve essere correttamente gerarchizzata rispetto alla viabilità esistente, evitando la connessione diretta alle direttrici di attraversamento;
- non devono essere utilizzate sezioni complessive sottodimensionate, dove non troverebbero posto i singoli elementi (corsie, banchine, percorsi ecc.), ma nemmeno sovradimensionate che comporterebbero invece usi impropri degli spazi;
- la viabilità d'accesso deve essere dotata degli opportuni raccordi e svincoli stradali, eventualmente separate dall'insediamento mediante opportune barriere antirumore (realizzate preferibilmente mediante rilevati con coperture vegetali, fasce filtro piantumate, muri vegetali) realizzata impiegando materiali idonei ad eliminare inquinamento acustico (asfalto e pavimentazioni fonoassorbenti) o inquinamento chimico (pavimentazioni fotocatalitiche);
- le strade siano progettate secondo criteri di controllo del traffico, con particolare attenzione alla moderazione della velocità e salvaguardia dell'incolumità di pedoni e ciclisti;
- gli elementi strutturali e formali della strada devono essere diversificati a seconda del contesto ambientale in cui si trovano. L'uso della segnaletica orizzontale e verticale, degli elementi di arredo e del tipo di pavimentazione devono indurre l'utenza a riconoscere la funzione urbana della strada, e di conseguenza la presenza di un contesto ambientale diverso da quello precedentemente attraversato.

Per la realizzazione / modifica apertura di strade silvopastorali e piste tagliafuoco si rimanda alle norme dell'eventuale Prontuario o Norme tecniche operative del Piano degli interventi, se presenti.

2. Le caratteristiche tecniche delle strade sono determinate in rapporto alla loro classificazione derivante degli appositi provvedimenti comunali adottati ai sensi del Codice della Strada: esse faranno riferimento alle relative caratteristiche dimensionali e geometriche stabilite dal D.M. 05/11/2001 – “Norme funzionali e geometriche per la costruzione delle strade”.

3. Nel caso di interventi urbanistici ed edilizi attuati a mezzo di intervento edilizio diretto o Piano Urbanistico Attuativo comunque denominato che interessino il sistema della viabilità (recinzioni, passi carrai, percorsi ciclabili e pedonali, strade, ecc.), devono essere messi in atto gli interventi di ristrutturazione viaria finalizzati a ricalibrare le caratteristiche geometriche della strada esistente secondo specifici parametri in relazione alle diverse categorie di strada.

4. Con riferimento ai piani urbanistici attuativi, nelle zone residenziali non si devono prevedere strade di larghezza di carreggiata inferiore a m. 6,00, oltre alla banchina laterale di almeno cm. 50. Nei piani delle zone produttive la larghezza minima della carreggiata è fissata in m. 8,00, oltre la banchina laterale, riducibili a m. 6,00 per strade a unico senso di marcia.

5. Nei casi di costruzione di strade a fondo cieco, al termine di dette strade deve essere previsto uno spazio finalizzato ad agevolare la manovra di inversione di marcia degli automezzi ed il cui diametro non deve essere inferiore a m 12 per i tessuti residenziali e m 25 per i tessuti ove insistono attività produttive.

6. Le soluzioni costruttive devono essere coerenti con le specifiche caratteristiche morfologiche ed ambientali del sito. Il collegamento con la sede stradale, o comunque con il percorso a cui sono funzionali, deve essere realizzato rispettando le norme della L. 13/89 e dei D.M. n. 236/89 e n. 503/96, in modo da non comportare ostacoli alla percorribilità per la generalità delle persone.

7. Le pavimentazioni delle strade vanno realizzate in asfalto; qualora parte della carreggiata sia utilizzata come pista ciclabile, quest'ultima dovrà essere preferibilmente differenziata con l'impiego di asfalto pigmentato o con altro materiale concordato con l'Amministrazione Comunale.

8. Per ambiti e progettazioni specifiche possono essere utilizzati: materiale lapideo o masselli in calcestruzzo (preferibilmente di forma e colore appositamente indicati per ambientazioni di carattere storico).

#### **ARTICOLO 47 - ART. III.II.2: PORTICI PUBBLICI O AD USO PUBBLICO**

1. I portici ed i passaggi coperti, gravati da servitù di passaggio pubblico, devono essere costruiti ed ultimati in ogni loro parte a cura e spese del proprietario. I rapporti tra pubblico e privato devono essere regolamentati da specifico atto con riguardo particolare alla gestione degli oneri di manutenzione ordinaria e straordinaria di detti spazi, portici o passaggi coperti.

2. La progettazione dovrà favorire la continuità dei percorsi coperti, evitando interruzioni immotivate, avendo cura di non alterare la continuità delle cortine storiche.

3. Il pavimento dei portici destinati ad uso pubblico deve essere realizzato con materiale riconosciuto idoneo dal Comune e comunque rispondente alle disposizioni tecniche di norma adottate dall'Amministrazione comunale.

4. Nelle zone sottoposte a vincolo di tutela delle bellezze naturali, i materiali e le forme della pavimentazione devono essere individuati nel rispetto delle caratteristiche ambientali del sito.

5. Nel caso di portici ad uso pubblico sono a carico del proprietario l'installazione dell'impianto di illuminazione e la fornitura dei corpi illuminanti, secondo modalità e tipi stabiliti dal Comune, al quale spettano gli oneri derivanti dalla fornitura di energia elettrica, salvo diversi accordi.

6. L'ampiezza dei portici di uso pubblico, misurata tra il paramento interno degli elementi di sostegno e il filo del muro o delle vetrine di fondo, non può - di norma - essere minore di m 2,50, mentre l'altezza non deve essere inferiore a m 3,00, salvo altezze minori dovute alla contiguità di portici esistenti o diverse prescrizioni fatte in sede di piani urbanistici attuativi.

#### **ARTICOLO 48 - ART. III.II.3: PISTE CICLABILI**

1. La realizzazione di piste ciclabili deve essere coerente con le direttive contenute negli appositi piani di settore e rispettate le prescrizioni ed i vincoli contenuti nella legislazione nazionale e regionale vigente.

2. I tracciati ciclabili, per quanto tecnicamente possibile, devono essere orientati a favorire sul suolo urbano l'uso della bicicletta, quale mezzo di trasporto individuale alternativo a quello motorizzato.
3. Le dimensioni ed il calibro, nel rispetto delle suddette prescrizioni, deve tenere conto della gerarchia degli assi viari e del traffico previsto, in modo da favorirne l'efficienza in relazione alle condizioni d'uso.
4. I percorsi della viabilità ciclabile, qualora indicati nelle planimetrie dello strumento di pianificazione, costituiscono una maglia coerente con i principali flussi della mobilità urbana e realizzabile anche per stralci.
5. Dette infrastrutture dovranno avere larghezza minima pari a m 1,50 se per un solo senso di marcia e m 2,50 se bidirezionale e in ogni caso adeguarsi alle norme tecniche di rango superiore.
6. Nei casi in cui i percorsi siano destinati anche alla viabilità pedonale, le larghezze sopra indicate dovranno essere incrementate in base alla sicurezza della circolazione ed ai livelli di traffico nel rispetto di quanto previsto dal Codice della Strada e ss.mm.ii.
7. I percorsi ciclabili e/o ciclopedonali possono essere autonomi, se separati dalla viabilità motorizzata a mezzo di aiuole, fossati, zone verdi, separatori ecc.. ovvero percorsi a bordo strada quando individuati da apposita segnaletica sulla carreggiata stradale.
8. Nelle aree urbane è comunque suggerita o preferibile la soluzione del percorso ciclopedonale separato dalla sede veicolare a mezzo di una fascia sistemata a verde o con alberature.
9. Nella progettazione e realizzazione delle ciclo piste pedonali vanno sempre valutate le possibilità di collegamento con la rete dei percorsi già esistenti o di possibile realizzazione, con il sistema delle aree verdi, degli spazi pubblici e dei servizi pubblici e dei servizi presenti nell'area.
10. Nella progettazione degli spazi pubblici e delle aree per parcheggio devono essere previste aree idonee allo stazionamento dei cicli.

#### **ARTICOLO 49 - ART. III.14: AREE PER PARCHEGGIO**

1. I parcheggi devono di norma essere realizzati utilizzando materiali il più possibile permeabili per le zone di sosta, fatte salve norme più restrittive contenute negli strumenti urbanistici comunali o pareri degli enti competenti, qualora compatibili con le esigenze di tutela ambientale del suolo e del sottosuolo, e manto di asfalto per le corsie di manovra. Qualora le condizioni ambientali lo consentano, anche con riferimento a quanto previsto dal Piano Regionale di Tutela delle Acque, potranno altresì essere utilizzati conglomerati ecologici drenanti, anche pigmentati per un migliore inserimento paesaggistico.  
Per quanto riguarda la gestione delle acque si deve fare riferimento all'art. 39 del Piano Regionale di Tutela delle Acque, (Allegato A3 alla deliberazione del Consiglio Regionale n. 107 del 5/11/2009 e ss.mm. e ii.). Le aree di sosta ed i cortili destinati a parcheggio devono essere dotati di idonei sistemi di raccolta e smaltimento delle acque meteoriche nel rispetto delle vigenti norme adottando tutte le precauzioni per evitare l'erosione dei terreni e versanti.

I parcheggi scoperti devono essere sempre alberati, nel rispetto delle direttive e prescrizioni fornite dallo strumento urbanistico generale, ponendo a dimora alberature appartenenti a specie autoctone o tradizionali, poste in maniera da garantire l'ombreggiamento delle aree di sosta durante la stagione estiva; si dovrà avere cura che gli alberi messi a dimora non interferiscano con gli spazi necessari per la manovra, la sosta e l'uso delle automobili. In presenza di impianti fotovoltaici o di motivate impossibilità tecniche, tale indicazione potrà essere derogata previo assenso del Comune.

Il Comune potrà altresì indicare le soluzioni ritenute maggiormente adeguate agli obiettivi della sicurezza del traffico, del decoro urbano, del rispetto dei diversi contesti ambientali e delle esigenze ecologiche.

Nelle aree di parcheggio devono comunque essere previsti, nella misura minima di 1 ogni 50 o frazione di 50, posti auto di larghezza non inferiore a m 3,20 e riservati ai veicoli condotti da persone che possiedono il contrassegno-disabili e comunque in conformità alla normativa vigente in materia di eliminazione delle barriere architettoniche.

Il singolo posto auto nella soluzione a pettine dovrà essere di dimensioni minime m 2,50 x m 5,00. Nella soluzione in linea, invece, le dimensioni minime sono m 2,20 x m 5,00. Gli spazi di manovra e le strade di accesso ai parcheggi devono avere larghezza non inferiore a m 6,00. In caso di corsie fiancheggianti i parcheggi a pettine ortogonali alle stesse la larghezza può anche essere inferiore a m 6,00 qualora gli stalli abbiano larghezze tali da consentirne la fruizione.

I veicoli in sosta non devono pregiudicare la buona visibilità specialmente in corrispondenza degli incroci stradali.

Tutti i parcheggi devono essere progettati e realizzati in maniera tale che non sia possibile, in uscita dal parcheggio, la manovra in retromarcia nel flusso della viabilità. Soluzioni diverse possono essere valutate nel caso di strade a fondo cieco.

I posti di stazionamento devono essere evidenziati ed identificati con opportuna segnaletica orizzontale e verticale.

2. Il dimensionamento dei parcheggi pubblici e privati è disciplinato dalle norme statali e dalle norme tecniche operative dello strumento urbanistico generale.

## **ARTICOLO 50 - ART. III.5: PIAZZE E AREE PEDONALIZZATE**

1. La progettazione delle aree aperte pavimentate pubbliche o di uso pubblico dovrà essere volta ad una adeguata caratterizzazione dello spazio come fulcro della città pubblica e della vita urbana, curando l'omogeneità formale rispetto ai luoghi annessi o collegati, finalizzando la composizione degli spazi a scenari che rispondono a criteri progettuali inclusivi e tali da incentivare obiettivi di coesione sociale.

2. Gli spazi devono essere delimitati sui lati da elementi (edifici, muri) ed organizzati in maniera da permettere diversi usi grazie alla collocazione adeguata delle sedute, dell'illuminazione, del verde e dell'arredo: si dovranno configurare spazi di aggregazione, di passaggio, zone di sosta ecc..

3. I flussi del traffico veicolare generalmente non devono interferire con tali spazi.
4. Slarghi, piazze ed altri spazi aperti pavimentati devono essere realizzati nel rispetto delle norme sul superamento delle barriere architettoniche; in particolare si raccomanda l'assenza, o la riduzione al minimo (max 1 cm) dei dislivelli, l'utilizzo dei materiali antisdrucchiolo e la messa in opera di un efficiente sistema di deflusso dell'acqua. In generale la pavimentazione non deve presentare discontinuità e non è ammessa la presenza di avvallamenti e deformazioni tali da determinare gravi danni funzionali ed estetici.
5. La superficie pavimentata deve presentare un sistema di adeguate pendenze in grado di convogliare l'acqua in determinati punti di raccolta: caditoie, griglie, fessure o aiuole per il recapito delle acque meteoriche.
6. Gli elementi di arredo urbano (cestini portarifiuti, panchine, fioriere, portabiciclette, giochi bimbi, elementi della pubblica illuminazione ecc..) partecipano alla valorizzazione e all'immagine degli spazi scoperti pubblici e di uso pubblico; la scelta degli elementi di arredo va concordata con l'amministrazione comunale.
7. La pavimentazione dei percorsi viene realizzata in modo da favorire l'accesso, la sosta, gli incontri e gli scambi tra le persone, secondo un disegno caratterizzante le diverse funzioni dell'ambiente pedonale, adottando soluzioni prive di barriere architettoniche.
8. Le panche e i sedili sono disposti in posizioni significative rispetto ai percorsi, organizzando gruppi di elementi per favorire occasioni di aggregazione, incontri e la conversazione.

#### **ARTICOLO 51 - ART. III.6: PASSAGGI PEDONALI E MARCIAPIEDI**

1. Tutte le strade di nuova formazione, con esclusione della viabilità autostradale, sovracomunale e primaria, dovranno essere munite di marciapiede e di passaggi pedonali pubblici, realizzati in conformità al presente regolamento ed alle norme in materia di abbattimento delle barriere architettoniche.
2. Negli ambiti extraurbani va favorita, in alternativa al marciapiede, la realizzazione di percorsi protetti, finalizzati a garantire la sicurezza della mobilità debole e pedonale.
3. Per gli interventi realizzati su lotti a confine con la viabilità pubblica l'Amministrazione, attraverso i competenti uffici comunali, può imporre la costruzione di marciapiedi stradali, qualora mancanti, a carico dei proprietari dell'area, indicando allo stesso tempo gli allineamenti, le dimensioni, i materiali e le modalità costruttive.
4. I marciapiedi, realizzati nel rispetto delle disposizioni delle norme sul superamento delle barriere architettoniche, devono avere una larghezza minima di m 1,50 e comunque nel rispetto del Codice della Strada e del relativo regolamento di esecuzione (e ss.mm.ii.) oltre che della normativa sull'abbattimento delle barriere architettoniche.
5. In area urbana, laddove sia prevalente la presenza di fronti commerciali e/o direzionali e la dimensione degli spazi stradali esistenti o di progetto lo consenta, la larghezza minima del marciapiede dovrà essere di m 2,50. I marciapiedi potranno comunque essere sostituiti, qualora tecnicamente ammissibile, da percorsi porticati pubblici o di uso pubblico.

6. Le scale e le rampe di uso pubblico non devono presentare spigoli vivi e devono essere dotate di corrimano continuo, opportunamente risvoltato agli estremi; di norma le rampe rettilinee devono essere prive di restringimenti e presentare alzate e pedate di dimensioni costanti, in conformità alle norme in materia di abbattimento delle barriere architettoniche.

#### **ARTICOLO 52 - ART. III.L.7 : PASSI CARRAI E USCITE PER AUTORIMESSE**

1. Le caratteristiche e le tipologie degli accessi carrai sono disciplinate dal vigente Codice della Strada e dalle norme di rango locale, oltre che da regolamentazione di enti competenti e gerarchicamente sovraordinati.

2. Accessi carrai e rampe devono essere dotate di apposita piazzola orizzontale di profondità di almeno m 5 dalla carreggiata; eventuali deroghe sono normate dall'art. 46 del Regolamento di esecuzione e attuazione del Codice della strada.

3. Le uscite da autorimesse interrato o seminterrate devono essere realizzate con rampe di pendenza massima del 18% e in caso di rampe non rettilinee la pendenza massima deve essere del 15%. Le rampe devono essere realizzate in materiale antisdrucchiolevole.

4. Le rampe non possono avere larghezza inferiore a m 3,00 se rettilinee e a m 3,50 negli altri casi. Tale larghezza deve essere aumentata rispettivamente fino a m 4,50 per le autorimesse di grandi dimensioni, se previste per doppio senso di marcia, salve diverse disposizioni emanate di concerto con gli enti preposti.

#### **ARTICOLO 53 - ART. III.L.8: CHIOSCHI/DEHORS SU SUOLO PUBBLICO**

1. I chioschi sono manufatti facilmente smontabili e di palese amovibilità atti ad ospitare un servizio pubblico, un pubblico esercizio o un servizio commerciale, realizzati nel rispetto delle norme di sicurezza, sull'impatto acustico e luminoso.

2. La forma dei chioschi, i modi costruttivi e gli arredi devono essere, per materiale e colore, coerenti con il contesto in cui si inseriscono. Essi devono essere semplicemente fissati al terreno o su una base che non emerga dal pavimento. Gli elementi tecnici, come per esempio i condizionatori, devono essere inseriti in modo tale da non arrecare disturbo o impatto estetico.

3. Nei chioschi esistenti, qualora non sia tecnicamente possibile l'inserimento degli elementi tecnici al loro interno, questi ultimi possono essere installati all'esterno a condizione di ridurre al minimo l'impatto visivo, anche mediante schermature.

4. Per l'installazione di tali strutture è possibile procedere direttamente con la richiesta di occupazione suolo pubblico. All'atto della rimozione di tali manufatti, il titolare della concessione, dovrà provvedere, a propria cura e spese, alla pulizia ed eventuale rifacimento parziale o totale della pavimentazione sottostante, nel caso in cui la stessa presentasse un pur minimo danneggiamento.

5. Il dehors è costituito da un insieme di elementi mobili posti in modo funzionale ed armonico sul suolo pubblico o asservito all'uso pubblico, che costituisce, delimita ed arreda lo spazio per il ristoro all'aperto annesso ad un esercizio di somministrazione di alimenti e bevande.

6. Il dehors può essere aperto, semichiuso o chiuso:

- è aperto quando lo spazio occupato non ha altre delimitazioni se non le fioriere;
- è semichiuso o chiuso quando lo spazio occupato ha delimitazioni laterali e/o frontali che determinino un ambiente circoscritto.

## **ARTICOLO 54 - ART. III.9: SERVITÙ PUBBLICHE DI PASSAGGIO SUI FRONTI DELLE COSTRUZIONI**

1. Tutti gli interventi edilizi che comportino la temporanea occupazione o manomissione di suolo pubblico o che prevedano la realizzazione di strutture temporanee a sbalzo aggettanti su area pubblica sono subordinati ad autorizzazione che deve essere richiesta mediante apposita istanza agli uffici comunali competenti.

2. Gli interventi derivanti dall'attività edilizia che comportino l'esecuzione, la modifica o la rimozione con conseguente ripristino di ogni opera o servizio pubblico o di uso pubblico (pali dell'illuminazione, segnaletica stradale, pozzetti, cordonate etc.) dovranno essere eseguiti dai soggetti responsabili a propria cura e spese, previo accordo con l'ufficio tecnico comunale per le modalità di esecuzione, previo versamento del deposito cauzionale e/o fideiussione.

3. Al comune è riservata la facoltà di applicare nelle proprietà private, previo avviso agli interessati, gli indicatori stradali e gli apparecchi per i servizi collettivi e particolarmente:

- a) tabelle indicanti i nomi delle vie e delle piazze;
- b) segnaletica stradale e turistica;
- c) piastrine dei capisaldi per le indicazioni altimetriche e per la localizzazione di saracinesche, idranti ed altre infrastrutture;
- d) mensole, ganci, tubi, paline per la pubblica illuminazione, semafori, orologi elettrici e simili;
- e) quadri per affissioni e simili.

4. L'installazione degli indicatori e degli apparecchi non deve costituire barriera visiva di disturbo del traffico o essere pericolosa per il pedone.

5. I proprietari degli immobili interessati sono tenuti al rispetto degli elementi sopra citati; non possono coprirli o nasconderli e sono tenuti al loro ripristino qualora vengano distrutti o danneggiati per fatti a loro imputabili.

6. Gli indicatori e gli apparecchi predetti possono essere applicati sul fronte di costruzioni soggette a tutela soltanto qualora non esistano ragionevoli alternative e con le attenzioni rese necessarie dalle caratteristiche delle costruzioni stesse e dell'ambiente.

7. Le costruzioni di natura particolare ed aventi pubblica utilità, quali cabine elettriche, torri piezometriche, centrali di trasformazione e sollevamento, serbatoi debbono in ogni caso disporre di area propria recintata e devono rispettare una distanza minima dai confini di ml

1,50, o diversa indicazione dal Codice Civile, potendo anche essere poste in fascia di rispetto stradale previo parere dell'ente proprietario della strada.

## **ARTICOLO 55 - ART. III.10: RECINZIONI DELLE AREE PRIVATE**

1. Per le recinzioni delle aree private valgono le seguenti prescrizioni:

a) entro i limiti delle zone residenziali, le recinzioni delle aree private devono essere realizzate con cancellate, muri, grigliati e non superare l'altezza di m.1,75, con parte cieca di altezza massima di m 0,5 fronte strada e di 1 m sugli altri lati, misurata dalla quota media del piano stradale prospettante o dal piano di campagna; in caso di terreni posti a quote diverse la parte che funge da muro di contenimento, per l'altezza strettamente necessaria, non è considerata recinzione;

b) entro i limiti delle zone destinate ad attività produttive le recinzioni delle aree private devono essere realizzate con cancellate, muri, grigliati con altezza massima di m 2,50 di cui parte cieca di massimo m 1 misurate dalla quota media del piano stradale prospettante o dal piano di campagna; in caso di terreni posti a quote diverse la parte che funge da muro di contenimento, per l'altezza strettamente necessaria, non è considerata recinzione;

c) entro i limiti delle zone destinate ad usi agricoli le recinzioni dell'area di pertinenza catastale o fino ad un massimo di 6 volte la superficie coperta del fabbricato residenziale dovranno essere realizzate in rete plastificata o con siepi o con palizzate in legno o materiale consimile, di altezza non superiore a m. 1,75; è ammesso però un basamento cieco non emergente dal piano campagna per più di m. 0,50, con sovrastante recinzione metallica, sul lato fronte strada. In caso di assenza di fabbricato residenziale la disciplina è prevista nell'ambito delle norme tecniche operative del piano degli interventi.

2. È ammessa la deroga all'altezza massima delle recinzioni per l'adeguamento a quelle preesistenti, adiacenti o contermini legittimamente realizzate.

3. Nel caso di immobili di pregio storico architettonico il responsabile del servizio, su parere della C.E.C., qualora istituita, potrà ammettere la realizzazione o ripristino di manufatti di recinzione con altezze diverse da quelle di regolamento mantenendo inalterate la tipologia originaria ed i materiali al fine di garantire le caratteristiche storiche dei manufatti.

4. Le recinzioni, le ringhiere esterne ed i cancelli devono essere realizzati e mantenuti in modo da garantire adeguate condizioni di sicurezza per le persone (adulti e bambini) tenuto conto anche della loro collocazione e dell'utilizzo dell'area (es. aree di gioco, presenza di animali, ...). Non sono ammesse recinzioni con punte aguzze, salvo deroga per ragioni oggettive e purché l'altezza della recinzione non sia inferiore a m 2.40.

5. In caso di detenzione di animali (es. cani,...), la recinzione verso il marciapiede e proprietà di terzi, deve essere integrata da rete a maglia fitta, di adeguata altezza o da accorgimenti protettivi tali da garantire sia che gli animali non siano di pericolo o di disturbo a terzi, sia che i medesimi non siano disturbati da persone o veicoli in transito (ad esempio mediante l'interposizione di una siepe).



6. Le essenze arboree, le siepi, e simili, devono essere collocate e mantenute in modo da non ridurre la sezione necessaria al transito delle persone nei marciapiedi e non costituire intralcio/pericolo per chi transita, ovvero ostacolo alla veduta negli accessi carrai e nelle curve.
7. Sono vietati lungo le strade pubbliche i teli plastificati oscuranti.
8. Nelle pertinenze di edifici condominiali o comunque plurifamiliari, ovvero all'interno di aree soggette a strumento urbanistico attuativo devono essere previsti spazi adeguati per la raccolta dei rifiuti.
9. Sono fatte salve le prescrizioni contenute a riguardo nel Codice della Strada e nelle norme tecniche operative del Piano degli interventi.

#### **ARTICOLO 56 - ART. III.II.11: NUMERI CIVICI**

1. Il Comune, attraverso l'Ufficio competente, assegna ad ogni accesso diretto di fabbricato il numero civico ed i relativi interni alle unità immobiliari, facendo apporre l'indicatore del numero assegnato.
2. L'applicazione dei numeri degli interni è a carico dei privati.

## **CAPO III TUTELA DEGLI SPAZI VERDI E DELL'AMBIENTE**

### **ARTICOLO 57 - ART. III.III.1: AREE VERDI**

1. L'Amministrazione Comunale riconosce il verde come elemento qualificante del contesto urbano. Il verde favorisce il miglioramento della qualità urbana, attraverso i benefici che le specie vegetali arboree apportano al microclima, alla qualità dell'aria, al ciclo delle acque, e contribuisce alla salvaguardia della biodiversità.
2. Oggetto di tutela sono sia il patrimonio verde di proprietà pubblica sia quello di proprietà privata.
3. La tutela si realizza definendo le modalità di intervento sulle aree verdi e le trasformazioni del territorio più consone al mantenimento e allo sviluppo complessivo della vegetazione esistente, incrementando le presenze arboree, la fitomassa nel contesto urbano e le connessioni tra le aree verdi, allo scopo di realizzare un sistema di reti ecologiche urbane.
4. Fatti salvi le prescrizioni e i vincoli della programmazione urbanistica, per la regolamentazione specifica degli interventi sulle aree verdi si rinvia all'eventuale Regolamento Comunale in materia e/o al prontuario per la qualità architettonica e la mitigazione ambientale.

### **ARTICOLO 58 - ART. III.III.2: PARCHI URBANI E GIARDINI DI INTERESSE STORICO E DOCUMENTALE**

1. L'Amministrazione Comunale, nella consapevolezza che il verde rappresenta un fattore di miglioramento della qualità della vita dei residenti, favorisce lo sviluppo, la progettazione, la cura e la gestione dei parchi urbani, direttamente e/o promuovendo interventi di sussidiarietà orizzontale.
2. L'Amministrazione Comunale, inoltre, considerato che il verde costituisce un importante valore estetico, persegue la cura e la conservazione delle aree e dei giardini di pregio ambientale storico-paesaggistico.
3. L'individuazione dei siti e le modalità della loro tutela (ambientale, paesaggistica, culturale, storica, ecc.) sono demandate agli atti della programmazione urbanistico – territoriale comunale e sovracomunale.

### **ARTICOLO 59 - ART. III.III.3: ORTI URBANI**

1. L'Amministrazione Comunale promuove la sistemazione di appezzamenti di terreni ad orti urbani, per la cui regolamentazione si rinvia al relativo disciplinare.

#### **ARTICOLO 60 - ART. III.III.4: PARCHI E PERCORSI IN TERRITORIO RURALE**

1. Il recupero e la valorizzazione del territorio agricolo è tra gli obiettivi che l'Amministrazione intende perseguire, anche attraverso la riattivazione di pratiche di uso agricolo del territorio integrate da funzioni sociali, culturali, educative e di tutela dell'ambiente e del paesaggio.
2. L'individuazione degli ambiti territoriali naturali da assoggettare a misure di salvaguardia e ad usi specifici, anche attraverso la progettazione e/o il recupero di sentieri, percorsi e vie d'acqua di interesse paesaggistico, è demandata agli strumenti della programmazione urbanistica.

#### **ARTICOLO 61 - ART. III.III.5: SENTIERI**

1. Gli interventi di sistemazione / rifunzionalizzazione del paesaggio agrario, fermo restando il rispetto dell'ambiente naturale, devono essere particolarmente attenti alla fruibilità collettiva del territorio, a cui sono preordinati vie, tracciati, sentieri, strade poderali e percorsi naturalistici in genere.

#### **ARTICOLO 62 - ART. III.III.6: TUTELA DEL SUOLO E DEL SOTTOSUOLO**

1. Fatte salve le leggi vigenti in materia, la tutela del suolo e del sottosuolo viene perseguita attraverso il corretto smaltimento delle acque meteoriche e reflue (art. 64).

**ARTICOLO 63 - ART. III.IV.1: APPROVVIGIONAMENTO IDRICO**

1. Nelle aree non servite da rete idrica pubblica può essere consentito l'utilizzo di pozzi artesiani, previa approvazione dei medesimi e controllo delle acque da parte degli enti competenti.
2. Le acque meteoriche potranno essere recuperate attraverso il convogliamento delle stesse in cisterne impermeabili, per usi domestici di tipo non alimentare, conformemente ai regolamenti comunali in materia e/o al prontuario.

**ARTICOLO 64 - ART. III.IV.2: DEPURAZIONE E SMALTIMENTO DELLE ACQUE**

1. Lo smaltimento delle acque reflue è attuato attraverso il convogliamento delle stesse nelle reti pubbliche, secondo quanto previsto dal regolamento di fognatura vigente.
2. Nel caso di assenza della rete fognaria si dovranno utilizzare la sub-irrigazione o, in caso di dimostrata impossibilità, il pozzo assorbente o fitodepurazione, opportunamente dimensionati in relazione alle caratteristiche del sottosuolo. In tal senso deve essere presentato un progetto, completo di calcoli dimensionali della vasca imhoff e della rete di sub-irrigazione, previa indagine geologica puntuale nel rispetto dell'eventuale studio idrogeologico finalizzato alla scelta delle modalità di smaltimento dei reflui nel territorio approvato dal Comune.
3. Lo smaltimento delle acque meteoriche deve avvenire all'interno delle aree scoperte private. Le aree scoperte devono avere indici di permeabilità il più elevati possibile, privilegiando l'uso di materiali di pavimentazione semipermeabili in luogo di quelli impermeabili. A tal fine nelle nuove costruzioni in zona residenziale dovrà essere garantita una percentuale di superficie permeabile pari almeno al 20 % della superficie del lotto e, nelle ristrutturazioni di edifici, il mantenimento delle superfici permeabili esistenti, salvo giustificati motivi di impedimento.

**ARTICOLO 65 - ART. III.IV.3: RACCOLTA DIFFERENZIATA DEI RIFIUTI URBANI E ASSIMILATI**

- 1 Si rinvia all'apposito regolamento comunale e/o prontuario.
- 2 Negli strumenti urbanistici attuativi di nuova realizzazione devono essere previste apposite aree per la raccolta differenziata dei rifiuti urbani e assimilati.

## **ARTICOLO 66 - ART. III.IV.4: DISTRIBUZIONE DELL'ENERGIA ELETTRICA**

1. Si rinvia alla normativa tecnica di settore.

## **ARTICOLO 67 - ART. III.IV.5: DISTRIBUZIONE DEL GAS**

1. Si rinvia alla normativa tecnica di settore.

## **ARTICOLO 68 - ART. III.IV.6: RICARICA DEI VEICOLI ELETTRICI**

1. Ai sensi dell'art. 4, comma 1-ter del D.P.R. 380/2001, ai fini del conseguimento del titolo abilitativo edilizio, è obbligatoriamente previsto quanto segue, per gli edifici di nuova costruzione e per gli interventi di ristrutturazione edilizia di primo livello di cui all'allegato 1, punto 1.4.1 del decreto del Ministero dello sviluppo economico 26 giugno 2015\*:

- Edifici commerciali, ricettivi, ricreativi e direzionali con superficie utile superiore a 250 metri quadrati: installazione di infrastrutture elettriche per la ricarica dei veicoli idonee a permettere la connessione di almeno 2 vetture ogni 250 mq di superficie utile nei parcheggi pubblici o ad uso pubblico e 1 vettura ogni 250 mq nei parcheggi privati.

- Edifici produttivi con superficie utile superiore a 500 metri quadrati: installazione di infrastrutture elettriche per la ricarica dei veicoli idonee a permettere la connessione di almeno 2 vetture ogni 500 mq di superficie utile nei parcheggi pubblici o ad uso pubblico e 1 vettura ogni 500 mq nei parcheggi privati.

- Edifici residenziali con almeno 4 unità abitative: predisposizione all'allaccio per l'installazione di infrastrutture elettriche per la ricarica dei veicoli idonee a permettere la connessione di una vettura per ogni unità abitativa.

2. I piani urbanistici attuativi dovranno prevedere una dotazione minima di infrastrutture elettriche per la ricarica dei veicoli idonee a permettere la connessione di almeno 1 vettura ogni 4 posti auto.

### *\*1.4 Ristrutturazioni importanti e riqualificazioni*

#### *Ristrutturazioni importanti*

1. Ai sensi dell'articolo 2, comma 1, lettera l-vicies quater) del decreto legislativo 192/2005, si definisce ristrutturazione importante l'intervento che interessa gli elementi e i componenti integrati costituenti l'involucro edilizio che delimitano un volume a temperatura controllata dall'ambiente esterno e da ambienti non climatizzati, con un incidenza superiore al 25 per cento della superficie disperdente lorda complessiva dell'edificio.

2. Ai fini della determinazione di tale soglia di incidenza, sono da considerarsi unicamente gli elementi edilizi opachi e trasparenti che delimitano il volume a temperatura controllata

dall'ambiente esterno e da ambienti non climatizzati quali le pareti verticali, i solai contro terra e su spazi aperti, i tetti e le coperture (solo quando delimitanti volumi climatizzati).

3. Fermo restando quanto disposto ai commi 1 e 2, per consentire una graduale applicazione dei requisiti minimi di prestazione energetica, nel rispetto di quanto previsto all'articolo 4, comma 1, lettera b) del decreto legislativo, con particolare riferimento alle valutazioni tecniche ed economiche di convenienza, gli interventi di "ristrutturazione importante" si distinguono in:

**a) ristrutturazioni importanti di primo livello: l'intervento, oltre a interessare l'involucro edilizio con un'incidenza superiore al 50 per cento della superficie disperdente lorda complessiva dell'edificio, comprende anche la ristrutturazione dell'impianto termico per il servizio di climatizzazione invernale e/o estiva asservito all'intero edificio. In tali casi i requisiti di prestazione energetica si applicano all'intero edificio e si riferiscono alla sua prestazione energetica relativa al servizio o servizi interessati;**

**b) ristrutturazioni importanti di secondo livello: l'intervento interessa l'involucro edilizio con un incidenza superiore al 25 per cento della superficie disperdente lorda complessiva dell'edificio e può interessare l'impianto termico per il servizio di climatizzazione invernale e/o estiva. In tali casi, i requisiti di prestazione energetica da verificare riguardano le caratteristiche termo-fisiche delle sole porzioni e delle quote di elementi e componenti dell'involucro dell'edificio interessati dai lavori di riqualificazione energetica e il coefficiente globale di scambio termico per trasmissione ( $H'T$ ) determinato per l'intera parete, comprensiva di tutti i componenti su cui si è intervenuti. A titolo esemplificativo e non esaustivo:**

- se l'intervento riguarda una porzione della copertura dell'edificio, la verifica del coefficiente globale di scambio termico per trasmissione ( $H'T$ ) si effettua per la medesima porzione della copertura;

- se l'intervento riguarda una porzione della parete verticale opaca dell'edificio esposta a nord, la verifica del coefficiente globale di scambio termico per trasmissione ( $H'T$ ) si effettua per l'intera parete verticale opaca esposta a nord. Per gli impianti oggetto di eventuale intervento sono comunque rispettate le prescrizioni di cui al capitolo 5.

## **ARTICOLO 69 - ART. III.IV.7: PRODUZIONE DI ENERGIE DA FONTI RINNOVABILI, DA COGENERAZIONE E RETI DI TELERISCALDAMENTO**

1. Si rinvia ai precedenti articoli in materia di risparmio ed efficienza energetica degli edifici e allo specifico regolamento comunale e/o prontuario se presente.

## **ARTICOLO 70 - ART. III.IV.8: TELECOMUNICAZIONI**

1. Tutti gli edifici di nuova costruzione devono essere equipaggiati con un'infrastruttura fisica multiservizio passiva interna all'edificio, costituita da adeguati spazi installativi e da impianti di comunicazione ad alta velocità in fibra ottica fino ai punti terminali di rete. Lo stesso obbligo si applica in caso di opere che richiedano il rilascio di un permesso di costruire ai sensi dell'articolo 10, comma 1, lettera c) del DPR 380/2001 (c.d. Ristrutturazione pesante).
2. Per infrastruttura fisica multiservizio interna all'edificio si intende il complesso delle installazioni presenti all'interno degli edifici contenenti reti di accesso cablate in fibra ottica con terminazione fissa o senza fili che permettono di fornire l'accesso ai servizi a banda ultralarga e di connettere il punto di accesso dell'edificio con il punto terminale di rete.
3. Tutti gli edifici di nuova costruzione devono essere equipaggiati di un punto di accesso. Lo stesso obbligo si applica in caso di opere che richiedano il rilascio di un permesso di costruire ai sensi dell'articolo 10 del DPR 380/2001.

## **CAPO V RECUPERO URBANO, QUALITÀ ARCHITETTONICA E INSERIMENTO PAESAGGISTICO**

### **ARTICOLO 71 - ART. III.V.1: PUBBLICO DECORO, MANUTENZIONE E SICUREZZA DELLE COSTRUZIONI E DEI LUOGHI**

1. Tutte le costruzioni devono rispettare, nel loro aspetto esterno, il decoro edilizio ed essere inserite armonicamente nel contesto ambientale, con riferimento ai caratteri prevalenti dell'ambiente urbano o naturale e ai valori culturali di interesse storico, architettonico e ambientale.
2. Le norme di carattere tecnico-estetico contenute nel presente Capo, fatte salve specifiche disposizioni delle Norme tecniche operative o del Prontuario del Piano degli interventi, in quanto preordinate ad un corretto inserimento degli edifici nel contesto ambientale, costituiscono necessario riferimento per la progettazione degli interventi edilizi di nuova edificazione e per quelli di recupero degli edifici esistenti.
3. I proprietari hanno l'obbligo di mantenere gli edifici in condizioni di decoro, di idoneità igienica, di sicurezza socio-ambientale, assicurando tutti gli interventi necessari.
4. In particolare, i fronti degli edifici devono essere mantenuti in buono stato, con riguardo agli intonaci, alle tinteggiature, agli infissi, alle ringhiere, ai canali di gronda, alle tende, alle insegne e alle scritte pubblicitarie legittimamente autorizzate. Devono essere rimossi dai fronti degli edifici, dai porticati o da ogni altro luogo visibile da aree pubbliche, gli impianti, le insegne, le tende e ogni altra sovrastruttura in disuso o di cui comunque sia accertato lo stato di abbandono, con esclusione degli elementi di valore storico - culturale o oggetto di tutela.
5. Il Comune può far eseguire in ogni momento ispezioni per accertare le condizioni delle costruzioni e determinare gli adeguamenti ritenuti necessari. Può altresì ordinare ai proprietari di effettuare le verifiche necessarie ad accertare le condizioni di stabilità degli edifici quando, per segni esteriori o per qualsiasi altra ragione, sia ipotizzabile un pericolo per l'incolumità delle persone. Qualora fossero accertate carenze manutentive, tali da compromettere il decoro e/o la sicurezza socio-ambientale e/o l'igiene, ai proprietari potrà essere ingiunto di eseguire i lavori necessari a eliminare gli inconvenienti, prescrivendo l'adozione di soluzioni idonee e assegnando un termine per adempiere. In caso di inottemperanza il Comune, fatte salve le sanzioni previste per l'inosservanza delle norme dei Regolamenti Comunali, può disporre l'esecuzione d'ufficio a carico degli inadempienti, con recupero delle spese sostenute nelle forme stabilite dalla legge. Sono fatti salvi in ogni caso gli interventi di competenza del Sindaco ai sensi dell'art. 54 del D.Lgs. n.267/2000, a tutela dell'igiene, della sicurezza e dell'incolumità pubbliche.

### **ARTICOLO 72 - ART. III.V.2: FACCIATE DEGLI EDIFICI ED ELEMENTI ARCHITETTONICI DI PREGIO**



1. Le facciate degli edifici dovranno essere integrate con l'ambiente circostante, in particolare con gli edifici che hanno rapporti di vicinanza diretta o indiretta. La scelta dei materiali di finitura deve essere compiuta sulla base di un adeguato inserimento del manufatto nel contesto urbano, preservando il carattere unitario delle facciate, l'armonia dell'architettura ed i caratteri stilistici dell'edificio.
2. Negli interventi sui prospetti degli edifici esistenti non è consentito, senza preventiva autorizzazione del Comune, modificare, semplificare o eliminare le modanature architettoniche, le cornici in rilievo, gli elementi decorativi, i dipinti murali, le lapidi, gli stemmi e ogni altro elemento che orna le facciate. Sono fatte salve le disposizioni previste dal Testo Unico di cui al D.Lgs.42/2004, con particolare riferimento all'art. 50.
3. Gli interventi che comportano modifiche ai prospetti dei fabbricati esistenti dovranno, di norma, rispettare le dimensioni, gli allineamenti e le proporzioni delle forometrie. In particolare, le nuove aperture dovranno essere omogenee per allineamento e/o proporzioni a quelle tipologicamente significative del fabbricato.
4. Gli interventi sui prospetti degli edifici dovranno adottare materiali di finitura e accorgimenti tecnici resistenti agli agenti atmosferici e possibilmente agli atti vandalici o d'imbrattamento.
5. Gli impianti tecnici e di distribuzione in rete, da posizionare sui fronti degli edifici, sia pubblici che privati, devono essere collocati nel rispetto delle linee architettoniche delle facciate, per quanto possibile sotto traccia, o sui fronti interni, non visibili dalle pubbliche visuali. In occasione del rinnovo degli impianti tecnici o di reti di distribuzione, gli enti pubblici o privati erogatori dei servizi connessi, in accordo con la proprietà privata, devono eliminare gli impianti obsoleti o abbandonati di loro proprietà, avendo cura di ripristinare lo stato originario.
6. In occasione di interventi di riqualificazione delle facciate, gli impianti tecnici esterni devono essere obbligatoriamente riordinati seguendo le disposizioni di cui al comma precedente.
7. Per gli edifici privi di valore culturale esterni al Centro Storico, non costituiscono alterazione significativa delle facciate i seguenti interventi, non soggetti a titolo edilizio, se di modesta entità ed eseguiti in conformità alle normative vigenti, volti all'adeguamento o all'inserimento di nuovi impianti tecnologici:
  - a) fori di ventilazione da realizzare in facciata a filo muro o dotati di griglie di protezione di minima sporgenza e del medesimo colore della facciata, a condizione che non interferiscano con modanature architettoniche o decorazioni dipinte;
  - b) nicchie per alloggiamento contatori e simili, da realizzare in facciata, o all'interno di balconi e logge, o in muretti e recinzioni, a condizione che abbiano sportello a filo muro, uniformato alle finiture della facciata.I suddetti interventi dovranno comunque perseguire criteri di allineamento e simmetria.
8. La realizzazione di cappotti termici, o di rivestimenti finalizzati al risparmio energetico, su facciate di edifici prospicienti il suolo pubblico, qualora consentiti, deve essere estesa all'intera facciata.

9. Le scale esterne scoperte sono ammesse fino al primo piano ad esclusione delle scale di sicurezza o altri casi disciplinati da normative specifiche.

### **ARTICOLO 73 - ART. III.V.3: ELEMENTI AGGETTANTI DELLE FACCIATE, PARAPETTI E DAVANZALI**

1. Le strutture in aggetto quali pensiline, poggiali, cornici facenti parte della struttura edilizia e ricadenti su suolo pubblico o ad uso pubblico, devono essere collocate ad un'altezza, riferita ad ogni punto della struttura, non inferiore a m 3,50 in presenza di marciapiede e a m. 5,00 dal suolo soggetto a transito veicolare ad uso pubblico. Sono consentiti aggetti ricadenti su suolo pubblico o ad uso pubblico ad altezza superiore ad 80 cm purchè non sporgenti più di 8 cm.

2. Nelle zone di tessuto storico e in quelle di valore paesaggistico le tipologie dovranno rispettare le forme e i modelli della tradizione costruttiva locale.

3. La sporgenza degli aggetti di cui al comma 1, qualora ubicati su strade pubbliche o di uso pubblico, non può superare la misura massima di 150 cm dal filo dei muri perimetrali, restando comunque all'interno del filo del marciapiede di almeno 50 cm.

4. La realizzazione di poggiali, balconi e degli altri aggetti, ovvero la modifica di quelli esistenti, è consentita qualora non rechi pregiudizio alle eventuali decorazioni architettoniche e/o pittoriche presenti sui prospetti e non pregiudichi l'immagine unitaria dei fronti edilizi.

5. In presenza di marciapiede, gli apparecchi illuminanti esterni, le telecamere e gli analoghi impianti di modeste dimensioni possono essere collocati ad un'altezza non inferiore a m. 2,20.

### **ARTICOLO 74 - ART. III.V.4: ALLINEAMENTI**

1. La progettazione delle nuove costruzioni, ivi compresi anche gli ampliamenti degli edifici esistenti, dovrà avvenire nel rispetto degli allineamenti, in quanto eventualmente sussistenti, o comunque riconoscibili, dei corpi di fabbrica che identifichino un preciso carattere di disegno urbano.

2. Ove siano presenti allineamenti delle altezze degli edifici che costituiscono elemento connotante dell'immagine urbana, l'eventuale sopraelevazione deve conservare detto valore, attraverso adeguate soluzioni architettoniche.

### **ARTICOLO 75 - ART. III.V.5: PIANO DEL COLORE**

1. Il Piano del Colore stabilisce i criteri guida degli interventi di ripristino, di restauro e di manutenzione dei paramenti murari degli edifici del Centro Storico e comprende gli

interventi sulle superfici da tinteggiare e su tutti gli elementi che compongono la facciata, al fine di preservare l'immagine della città storica.

2. Dovranno essere evitate tutte le operazioni di falsificazione storica, nonché le soluzioni formali e cromatiche prive di rapporto architettonico con il luogo in cui si interviene.

3. In assenza di Piano del Colore, per il centro storico, la zona agricola e gli edifici con grado di protezione valgono i seguenti criteri:

#### INTONACI

a.1 L'intonaco costituisce il più comune rivestimento degli edifici. Negli interventi di rifacimento o risanamento degli intonaci delle facciate degli edifici del centro storico, in zona agricola o con grado di protezione dovranno essere utilizzate malte di calce aerea, più o meno spenta artificialmente, o malte idrauliche eventualmente additivate con prodotti di sintesi, escludendo i cementi, al fine di ottenere una resa simile agli intonaci tradizionali.

a.2 L'intonaco a marmorino va impiegato solo se viene dimostrata la sua preesistenza storica ed esclusivamente in quegli edifici che comunque già presentano questo tipo di finitura, scegliendo i colori dei materiali lapidei tradizionali locali.

a.3 Qualunque tipo di intervento dovrà interessare l'intera facciata prospettante la pubblica via, evitando interventi parziali, in particolare quando intendano evidenziare la frammentazione delle proprietà immobiliari.

#### B - ELEMENTI DI FINITURA

b.1 Gli elementi architettonici della facciata, come cornici, lesene, marcapiani, capitelli, pensili, realizzati nei materiali tradizionali quali pietra, trachite o graniglia di cemento non dovranno essere tinteggiati, ma adeguatamente puliti e trattati con protettivi neutri non filmogeni.

b.2 Tali elementi dovranno emergere rispetto al piano dell'intonaco, evitando, di norma, l'ispessimento degli intonaci. L'eventuale realizzazione di cappotti esterni con funzione isolante è consentita compatibilmente con il grado di protezione sul fabbricato e nell'integrale rispetto delle norme vigenti, venendo di norma esclusa nell'ambito delle cortine di edifici.

b.3 Gli elementi strutturali (archi di scarico, cantonali, architravi, portali, ecc.) vanno intonacati, salvo il caso in cui sia dimostrato il loro valore documentario sulla base di un progetto complessivo di analisi e riassetto della facciata.

#### C - ATTACCO A TERRA

c.1 Le zoccolature andranno realizzate con intonaci resistenti e traspiranti, a base di sabbia e calce, escludendo gli impasti con componenti sintetici o plastici poco compatibili con la muratura.

#### D - TECNICHE PITTORICHE

d.1 La tinteggiatura delle facciate andrà eseguita con tecniche compatibili con l'intonaco sottostante; dovranno essere utilizzate pitture a base di calce, addizionate con resina acrilica o pitture ai silicati, al fine di garantire la semitrasparenza del colore e resistere alle attuali condizioni ambientali di inquinamento.

d.2 Le pitture a base di prodotti sintetici potranno essere usate solamente nel caso di edifici con caratteristiche architettoniche moderne e/o rifiniti con intonaco di cemento.

d.3 La tinteggiatura della facciata dovrà interessare l'intera facciata, dovrà essere uniforme, evitando interventi parziali in corrispondenza delle singole proprietà.

d.4 I prospetti di edifici adiacenti dovranno avere colori diversificati.

d.5 Nelle facciate prive di elementi architettonici e decorativi dovrà essere prevista una colorazione monocroma.

d.6 Nelle facciate con elementi architettonici la tinteggiatura dovrà essere limitata alle sole superfici intonacate: mattoni, terrecotte e pietre non vanno tinteggiate; gli elementi architettonici di cemento in rilievo potranno essere trattati con colorazioni policrome al fine di differenziarli dal colore dall'intonaco.

#### E - GAMMA COLORI

e.1 Per le tinte dei prospetti, dei serramenti e degli oscuri si rinvia alle specifiche disposizioni contenute nel Piano degli interventi.

### **ARTICOLO 76 - ART. III.V.6: COPERTURE DEGLI EDIFICI**

1. Per gli edifici del centro storico, in zona agricola o con grado di protezione i tetti a falde devono essere realizzati nel rispetto delle caratteristiche costruttive tradizionali del contesto ambientale, secondo le indicazioni del Piano degli interventi.

2. Le coperture piane, se consentite, devono essere realizzate con caratteristiche, materiali e finiture tali da non contrastare con i caratteri dell'edificio e in modo da ridurre l'impatto sul paesaggio. Non è consentita la finitura a vista mediante l'uso di guaine.

3. L'inserimento di sistemi per fonti di energie rinnovabili (pannelli solari, fotovoltaici) è consentito a condizione che sia garantito il corretto inserimento rispetto ai caratteri architettonici dell'edificio.

4. Sulle coperture piane non praticabili non è ammessa alcuna costruzione ad eccezione di :

a) camini, canne di ventilazione e simili;

b) parafulmini, antenne;

c) lucernari per l'illuminazione delle scale, accessi coperti al terrazzo, locale macchine dell'ascensore;

d) eventuali altre sovrastrutture destinate a impianti tecnici, trattamento aria, serbatoi idrici, sempreché di minimo ingombro, ubicate possibilmente nella parte centrale della copertura e opportunamente schermate.

5. Tutte le sovrastrutture devono essere progettate ed eseguite con accurata soluzione estetica, con particolare riguardo alle visuali dall'alto.

6. Sulle coperture piane praticabili sono altresì ammesse esclusivamente strutture di arredo, quali tende da sole, pergolati, piccoli elementi accessori prefabbricati quali barbecue, fioriere, contenitori chiusi per attrezzi e ricovero arredi, non in muratura e semplicemente appoggiati al pavimento del terrazzo, di non più di 4 mq di superficie complessiva ed altezza non superiore a 2,00 m. Gli stessi dovranno essere collocati possibilmente in posizione tale da limitarne l'impatto visivo dall'esterno. I manufatti non rispondenti alle caratteristiche sopra elencate

saranno soggetti alle sanzioni di cui al Titolo IV del DPR 380/2001 “Vigilanza sull’attività urbanistico-edilizia, responsabilità e sanzioni”.

7. Per quanto non specificato nel presente articolo si rinvia all'art. 92.

#### **ARTICOLO 77 - ART. III.V.7 : ILLUMINAZIONE PUBBLICA**

1. Gli impianti di illuminazione esterna, privati o pubblici devono essere eseguiti con sistemi a ridotto consumo energetico secondo criteri antinquinamento luminoso, in conformità alle disposizioni della L.R. n. 17/2009 e dell’eventuale regolamento comunale in materia.
2. I nuovi impianti devono essere progettati in modo tale da produrre sensibili miglioramenti nella riduzione dell’inquinamento luminoso, della gestione economica e della migliore fruibilità degli spazi urbani, secondo le funzioni del territorio.
3. Gli impianti di illuminazione devono inserirsi armonicamente in funzione degli elementi architettonici dei fabbricati e del contesto urbano, con opportune scelte del colore e della direzione della luce.
4. È fatto divieto di usare fasci di luce rotanti o fissi a scopo pubblicitario.

#### **ARTICOLO 78 - ART. III.V.8: GRIGLIE ED INTERCAPEDINI**

1. Il collocamento su area pubblica di intercapedini e altre opere atte a dare aria e luce ai locali interrati posti in fregio al piano stradale di vie o piazze pubbliche o gravate di servitù d'uso pubblico, è soggetto a preventiva concessione comunale ed al pagamento delle relative imposte. Tali concessioni si intendono accordate salvi i diritti dei terzi e con facoltà di modifica per sopravvenute esigenze di natura collettiva, senza necessità di indennizzo.
2. Di norma il posizionamento delle griglie e di altri tipi di finitura potrà avvenire nelle vie dotate di marciapiedi o di portici di larghezza almeno pari a 150 cm, interessando parte degli stessi, o nelle vie interdette al transito veicolare.
3. I grigliati inseriti nella pavimentazione devono essere realizzati con maglie compatibili con il passaggio di persone in carrozzina o che impiegano bastoni o altri ausili per la deambulazione; i grigliati ad elementi paralleli devono comunque essere posti con gli elementi ortogonali al verso di marcia.
4. I concessionari sono responsabili di tutti i danni che possano derivare tanto al suolo pubblico che ai terzi in dipendenza del collocamento delle intercapedini, griglie o simili; in caso di rotture o guasti comunque provocati i concessionari devono provvedere all'immediata riparazione; in caso di modifica delle livellette stradali o comunque ove risultasse necessario, per ragioni di interesse pubblico, revocare la concessione amministrativa, i concessionari dovranno, nel termine assegnato, provvedere a rimuovere le opere eseguite, secondo quanto sarà prescritto dall'Ufficio competente, fermo restando che qualora non sia provveduto nei

termini assegnati il Comune procederà all'esecuzione del ripristino, in danno dei concessionari, secondo le vigenti normative.

5. Le intercapedini dovranno essere mantenute pulite, sgombrare da qualsivoglia materiale e prive di percolamenti o ristagni di acque meteoriche o liquami, a cura e spese dei concessionari.

6. Il Comune non assume alcuna responsabilità per eventuali infiltrazioni di acqua o umidità dal suolo stradale nelle intercapedini.

7. Il proprietario dell'intercapedine esistente o di nuova costruzione su aree pubbliche o a uso pubblico deve provvedere, a propria cura e spesa, al mantenimento dei muri sia dell'edificio sia di sostegno del corpo stradale, della soletta e della relativa impermeabilizzazione. Gli interventi di manutenzione dovranno essere realizzati a cura del concessionario.

8. Le nuove costruzioni, gli ampliamenti, nonché qualsiasi locale di nuova realizzazione da destinarsi ad utilizzazione abitativa deve essere isolato dall'umidità del suolo, utilizzando gli opportuni accorgimenti tecnologici in funzione delle tipologie costruttive, al fine di garantire l'isolamento della costruzione per prevenire l'umidità da assorbimento capillare.

9. Tutti i pavimenti dei locali a contatto con il terreno devono avere il piano di calpestio isolato, anche mediante sistemi tipo 'igloo' o equivalente efficacemente aerato e ventilato.

## **ARTICOLO 79 - ART. III.V.9: ANTENNE E IMPIANTI DI CONDIZIONAMENTO A SERVIZIO DEGLI EDIFICI E ALTRI IMPIANTI TECNICI**

1. In caso di interventi di nuova costruzione o di demolizione e ricostruzione di edifici è consentita l'installazione di una sola antenna radio-televisiva/parabolica centralizzata. Ove ciò non sia tecnicamente possibile, le antenne devono comunque essere ridotte al numero minimo indispensabile.

2. L'installazione di antenne e parabole dovrà essere prevista preferibilmente sulla falda di copertura dell'edificio opposta alla pubblica via, senza sporgere dal perimetro del tetto; non sono consentite installazioni in facciata.

3. Non sono ammessi cavi volanti per i collegamenti tra antenne e apparecchi riceventi; i cavi devono essere collocati entro canalizzazioni di dimensioni tali da consentire eventuali futuri potenziamenti dell'impianto.

4. Nel caso di interventi su edifici esistenti, soggetti a ristrutturazioni o comportanti il completo rifacimento di almeno un prospetto, è fatto obbligo di adeguare gli impianti a quanto prescritto ai precedenti commi 1) e 2), nonché a quanto prescritto al comma 3), limitatamente alle parti interessate.

5. Le apparecchiature funzionali al condizionamento e/o climatizzazione non possono essere installate a sporgere al di fuori del filo del perimetro del muro di facciata prospettante la pubblica via. E' consentita l'installazione di dette apparecchiature al di fuori del filo del perimetro del muro di facciata nei cavedi, nei cortili chiusi e sui poggiali/terrazzi, purché l'apparato risulti collocato entro l'ingombro del parapetto/ringhiera degli stessi. È consentita

altresì l'installazione dei condizionatori sulle coperture degli edifici, a condizione che non siano visibili da strade e spazi pubblici o aperte all'uso pubblico.

6. In caso di oggettiva e dimostrata impossibilità a seguire le indicazioni di cui al precedente comma, i condizionatori dovranno essere adeguatamente mascherati, adottando soluzioni tali da consentirne un idoneo inserimento architettonico.

Inoltre per il centro storico, le zone agricole e gli edifici con grado di protezione valgono le seguenti indicazioni:

7.1 Gli impianti dei vari servizi (luce, acqua, gas, telefono, ecc.) devono di norma essere collocati all'interno del profilo della facciata, senza sporgere da essa e rifiniti con materiali coerenti con il trattamento della superficie del prospetto.

7.2 I fori di ventilazione da realizzare in facciata dovranno essere muniti di griglie di protezione a filo con l'intonaco, preferibilmente con formelle in pietra.

7.3 I pluviali dovranno essere installati agli estremi della facciata in modo da delimitare l'unità formale e tipologica dell'edificio e non la proprietà. Grondaie e pluviali dovranno essere realizzati in rame o lamiera zincata, salvo il tratto di innesto al suolo che può essere realizzato in ghisa. Non è ammesso l'uso di plastica e dell'acciaio.

8. L'installazione di antenne e impianti di condizionamento a servizio degli edifici e altri impianti tecnici su immobili sottoposti al vincolo monumentale è subordinata al preventivo rilascio dell'autorizzazione della Soprintendenza ai Beni Architettonici e Monumentali ai sensi della Parte Seconda del Dlgs. n. 42/2004.

## **ARTICOLO 80 - ART. III.V.10: SERRAMENTI ESTERNI DEGLI EDIFICI**

1. I serramenti esterni, i portoni d'ingresso e le serrande di chiusura dei fori e infissi delle finestre nelle facciate degli edifici devono avere finiture cromatiche uniformi.

2. Le porte dei locali che, per norme di legge o di regolamento, devono aprirsi verso l'esterno devono essere collocate in posizione arretrata rispetto al filo dei muri perimetrali degli edifici, in modo che nel movimento di apertura non ingombrino il suolo pubblico o di accesso pubblico.

3. Inoltre, fatte salve specifiche disposizioni delle Norme tecniche operative o del Prontuario del Piano degli interventi, per il centro storico, le zone agricole e gli edifici con grado di protezione valgono le seguenti indicazioni:

3.1 Il disegno degli infissi deve essere uniforme e rispecchiare l'unitarietà della facciata. Gli infissi dovranno essere preferibilmente in legno naturale o verniciato con tonalità di colore comprese nella gamma del marrone. Gli infissi devono essere collocati nel profilo interno del muro.

3.2 Non dovranno essere installate controfinestre bensì il vetrocamera sull'infisso, in modo da lasciare inalterato l'aspetto del serramento.

3.3 I sistemi oscuranti dovranno essere realizzati con imposte a pannello ripiegabili in parte o totalmente all'interno del foro finestra (oscuri). Nei casi di facciate che presentano elementi decorativi di particolare rilievo gli oscuri dovranno ripiegarsi totalmente all'interno del foro.

3.4 I sistemi oscuranti ad avvolgibile possono essere utilizzati solo per le facciate di edifici moderni, fatti salvi i casi di ampliamento di immobili esistenti aventi già tali sistemi oscuranti.

3.5 Le porte delle autorimesse vanno previste con disegno, uso di materiali, colore, che rispettino l'unitarietà della facciata.

3.6 Non è consentito utilizzare negli infissi di porte e finestre vetri a specchio.

## **ARTICOLO 81 - ART. III.V.11: INSEGNE COMMERCIALI, MOSTRE, VETRINE, TENDE, TARGHE**

1. Le vetrine dei negozi, le targhe, le tende e le insegne devono essere progettate in modo unitario rispetto al prospetto interessato e inserirsi nel medesimo con materiali, colori e forme adeguate alle caratteristiche architettoniche dell'edificio e del contesto circostante, garantendo l'accessibilità ai locali e i percorsi pedonali.

2. Le vetrine degli esercizi commerciali devono essere collocate entro gli stipiti delle aperture di ogni singolo foro, senza sovrapporsi ai contorni murari e senza sporgere oltre il filo della facciata.

3. L'apposizione di tende all'esterno degli esercizi pubblici e commerciali è consentita solo se questi sono prospettanti su marciapiedi o su spazi continuativamente interdetti al transito veicolare. Il bordo inferiore delle tende, delle eventuali mantovane o frontalini ed il loro meccanismo non possono essere posti ad altezza inferiore a 2,20 m dal piano del marciapiede; la proiezione massima della sporgenza della tenda deve distare almeno 50 cm dal bordo esterno del marciapiede.

4. Le insegne e le scritte commerciali luminose, nel rispetto di quanto stabilito dal Codice della Strada di cui al D.Lgs 285/1992 e relativo Regolamento di esecuzione e di attuazione di cui al D.P.R. 16 dicembre 1992, n. 495, non devono ostacolare visuali panoramiche o essere impattanti con l'ambiente, né disturbare la regolare e corretta emissione del flusso luminoso degli apparecchi della pubblica illuminazione o compromettere la piena accessibilità ai marciapiedi.

5. Sono fatte salve le disposizioni contenute nel relativo Regolamento comunale per l'installazione di mezzi pubblicitari.

6. Inoltre per il centro storico, le zone agricole e gli edifici con grado di protezione valgono anche le seguenti indicazioni sulle vetrine, fatte salve comunque le prescrizioni contenute nell'eventuale Regolamento comunale:

6.1 Le vetrine di particolare pregio documentale dovranno essere conservate o restaurate. Le vetrine prive di interesse documentale o decorativo possono essere sostituite o rifatte. In ogni singolo edificio le vetrine anche di più esercizi dovranno essere uniformi nei materiali costitutivi e nelle dimensioni. I nuovi fori vetrina non dovranno compromettere il linguaggio



architettonico del prospetto, anche nel caso siano situati all'interno dei sottoportici. Le chiusure di protezione esterna dovranno essere preferibilmente a maglia; vanno mantenute le chiusure di protezione tradizionali a libro in metallo.

6.2 L'insegna deve essere progettata con la vetrina, e deve di norma far parte integrante della vetrina stessa. Non sono consentite insegne a bandiera, se non quelle riconosciute di pubblico interesse (farmacie, ostelli ecc.). Le insegne luminose (a cassonetto) sono consentite soltanto all'interno del foro vetrina, ed in coerenza formale con il serramento.

7. Infine per il centro storico, le zone agricole e gli edifici con grado di protezione valgono anche le seguenti indicazioni sulle tende:

7.1 Le tende esterne riferite alle attività commerciali al piano terra di edifici con grado di tutela non devono di norma uscire dalla proiezione del foro vetrina. In ogni singolo edificio le tende anche di più esercizi dovranno essere uniformate nella foggia e nei materiali anche se appartengono ad esercizi commerciali diversi.

7.2 Nel caso di tende su portico, queste sono consentite esclusivamente a caduta sul filo interno del portico.

## **ARTICOLO 82 - ART. III.V.12: CARTELLONI PUBBLICITARI**

1. La cartellonistica pubblicitaria deve essere realizzata secondo i principi della salvaguardia del decoro della città e del rispetto dell'impatto visivo ed ambientale e non deve costituire barriera visiva di disturbo del traffico o essere pericolosa per i pedoni, nel rispetto di quanto stabilito dal Codice della Strada di cui al D.Lgs 285/1992 e relativo Regolamento di esecuzione e di attuazione di cui al D.P.R. 16 dicembre 1992, n. 495. Sono fatte salve, inoltre, le autorizzazioni previste dal Codice dei Beni Culturali e del Paesaggio per gli edifici monumentali e per le aree soggette a tutela paesaggistica.

2. La regolamentazione della cartellonistica pubblicitaria trova trattazione nel relativo Regolamento Comunale, se presente.

## **ARTICOLO 83 - ART. III.V.13: MURI DI CINTA**

Le recinzioni e divisioni tra terreni privati e tra lotti diversi devono rispettare le prescrizioni contenute nel precedente Capo II, art. 55.

## **ARTICOLO 84 - ART. III.V.14: BENI CULTURALI E EDIFICI STORICI**

I beni culturali sono disciplinati dalla Parte Seconda del Testo Unico di cui al D.Lgs.42/2004 e le disposizioni di autorizzazione della Soprintendenza prevalgono su quanto definito nel presente regolamento comunale.

#### **ARTICOLO 85 - ART. III.V.15: CIMITERI MONUMENTALI E STORICI**

La regolamentazione degli interventi edilizi di cui al presente articolo trova trattazione nel Regolamento dei servizi Cimiteriali comunale.

#### **ARTICOLO 86 - ART. III.V.16: PROGETTAZIONE E REQUISITI DI SICUREZZA PER I LUOGHI PUBBLICI URBANI**

Si rinvia ai precedenti articoli del presente regolamento di cui al Capo II e alle norme sovraordinate in materia.

**ARTICOLO 87 - ART. III.VI.1: SUPERAMENTO DELLE BARRIERE ARCHITETTONICHE**

1. Gli interventi sui fabbricati devono essere eseguiti nel rispetto di quanto disposto dalla normativa statale e regionale in materia di superamento delle barriere architettoniche (DPR 380/2001, DM 236/1989, DPR 503/1996, L 104/1992, L 41/1986; LR 16/2007, LR 14/2009, DGRV 1428/2011 e DGRV 1898/2014).
2. Le opere di manutenzione ordinaria e straordinaria, restauro, risanamento non devono determinare un peggioramento delle caratteristiche originarie di accessibilità delle unità immobiliari interessate dalle opere stesse. In ogni caso non può essere realizzato alcun intervento edilizio in ambienti comunque a norma che “introduca nuove barriere architettoniche”.
3. Per gli edifici privati non aperti al pubblico, non già adeguati alle norme sul superamento delle barriere architettoniche, gli interventi che riguardano elementi strutturali orizzontali o verticali, quali solai o scale, considerato che si tratta di opere che non possono, nel tempo, essere modificate a costi limitati, devono essere eseguiti nel rispetto delle prescrizioni normative vigenti soprarichiamate.
4. Gli edifici pubblici e privati aperti al pubblico, così come definiti dalla normativa regionale vigente, non già adeguati alle norme sul superamento delle barriere architettoniche, devono essere adeguati anche in caso di interventi di grado inferiore alla ristrutturazione edilizia, in applicazione dell'art. 82 del D.P.R. 380/2001, rispettando le prescrizioni regionali vigenti. In particolare: almeno un servizio igienico deve essere reso accessibile, salvo quanto previsto da specifiche disposizioni; gli accessi al locale devono essere assicurati dal piano strada con l'inserimento di porte scorrevoli e formazione di rampe di raccordo interne o, in alternativa, con arretramento della porta di ingresso rispetto al filo della vetrina e la creazione di un piano inclinato trattato con materiale antisdrucciolo e segnalato con colore visibile, di lunghezza adeguata all'arretramento della soglia di ingresso, anche in deroga alle pendenze massime di legge.
5. Le comunicazioni /segnalazioni di esecuzione dei lavori, modifica di destinazione d'uso riguardanti edifici pubblici e aperti al pubblico, deve obbligatoriamente essere accompagnata da dichiarazione, redatta da un tecnico abilitato attestante la verifica tecnica della conformità dell'immobile alle disposizioni del presente articolo.
6. Il Dirigente dello Sportello Unico può accordare, anche in via preventiva, la deroga a quanto disposto precedentemente, qualora venga dimostrata l'impossibilità tecnica di rispettare tali prescrizioni o nel caso di miglioramento sismico o statico degli elementi strutturali. Allo scopo il professionista in una specifica relazione tecnica dovrà esporre in modo dettagliato le ragioni che impediscono il rispetto delle prescrizioni predette.
7. Per gli edifici pubblici e privati aperti al pubblico e soggetti ai vincoli di cui al D.Lgs.42/04, nonché ai vincoli previsti dalla pianificazione urbanistica o da altre normative aventi le

medesime finalità di tutela, qualora l'intervento edilizio non possa essere realizzato a causa del mancato rilascio del nulla osta da parte delle autorità competenti alla tutela del vincolo, la conformità alle norme vigenti in materia di accessibilità e di superamento delle barriere architettoniche può essere ottenuta con opere provvisoriale, come definite dalla normativa vigente, sulle quali sia stata acquisita l'approvazione delle predette autorità.

8. Ai sensi dell'art. 11 bis della legge regionale 14/2009 gli ascensori esterni ed altri sistemi di sollevamento realizzati al fine di migliorare l'accessibilità agli edifici non adeguati alle norme sulle barriere architettoniche, sono da considerarsi volumi tecnici. Qualora l'inserimento dei predetti sistemi di sollevamento all'interno di un vano scala condominiale esistente comporti la riduzione della larghezza della stessa, dovrà comunque essere garantita una larghezza minima utile netta prevista dalla normativa vigente in materia.

9. Gli interventi volti all'eliminazione di barriere architettoniche che non comportino la realizzazione di rampe esterne per il superamento di dislivelli superiori a 60 cm. o di ascensori esterni, ovvero di manufatti che non alterino la sagoma dell'edificio sono ricompresi nell'ambito delle attività libere.

#### **ARTICOLO 88 - ART. III.VI.2: SERRE BIOCLIMATICHE**

1. Le serre solari sono sistemi passivi per la captazione e lo sfruttamento dell'energia solare finalizzati al risparmio energetico degli edifici.

2. L'installazione delle serre solari non deve creare nuovi ambienti di abitazione e non deve compromettere l'illuminazione e l'aerazione dei locali retrostanti.

3. Fatto salvo quanto previsto dal Regolamento sull'edilizia sostenibile, se presente, le serre solari o bioclimatiche e le logge addossate o integrate nell'edificio, opportunamente chiuse e trasformate per essere utilizzate come serre per lo sfruttamento dell'energia solare passiva (muri di accumulo, muri di Trombe), sono considerate volumi tecnici, non computabili ai fini volumetrici e/o superficiali a condizione che siano rispettate le caratteristiche costruttive e prescrizioni contenute nell'art. 3 dell'allegato A della DGR n. 1781 dell' 8 novembre 2011. Devono comunque essere rispettate le distanze dagli edifici, dai confini e dalle strade. E' ammessa la deroga alla distanza dai confine sulla base di accordo tra confinanti.

#### **ARTICOLO 89 - ART. III.VI.3: IMPIANTI PER LA PRODUZIONE DI ENERGIA DA FONTI RINNOVABILI A SERVIZIO DEGLI EDIFICI**

1. La collocazione di impianti per la produzione di energia da fonti rinnovabili a servizio degli edifici deve rispettare il contesto ambientale e paesaggistico.

2. Sugli edifici ricadenti in centro storico (Zona "A") del vigente P.I. e negli edifici di valore storico/architettonico e testimoniale classificati con gradi di protezione che impongono la

conservazione con copertura a falde, possono essere montati pannelli fotovoltaici e solari termici esclusivamente impianti di tipo integrato o in andamento con la falda di copertura, i serbatoi di accumulo d'acqua dovranno essere posizionati all'interno dell'edificio o comunque alloggiati in apposito vano tecnico.

3. Sugli altri edifici i pannelli solari termici o fotovoltaici, disposti sui tetti a falda, devono essere aderenti ai tetti medesimi, con la stessa inclinazione e lo stesso orientamento della falda. Per quanto riguarda i collettori solari gli eventuali serbatoi di accumulo dovranno essere posizionati all'interno dell'edificio o comunque alloggiati in apposito vano tecnico.

4. I pannelli solari termici o fotovoltaici disposti sui tetti piani degli edifici dovranno essere installati con orientamento e inclinazione ottimale, preferibilmente in modo non visibile dalla strada.

5. La realizzazione di tettoie o pensiline sulle quali alloggiare un impianto solare e/o fotovoltaico senza che dette costruzioni siano conteggiate ai fini volumetrici debbono rispettare le caratteristiche costruttive e prescrizioni contenute nella normativa vigente. Eventuali serbatoi di impianti solari termici, se non integrati nella copertura della pensilina o tettoia, non possono trovare posto sopra struttura e devono essere diversamente posizionati.

#### **ARTICOLO 90 - ART. III.VI.4: COPERTURE, CANALI DI GRONDA E PLUVIALI**

1. Sugli edifici in zona A e con grado di tutela finalizzato alla conservazione dovranno essere rispettate le specifiche prescrizioni costruttive contenute nelle relative NTO/Prontuario. Nella restante parte del territorio, il manto di copertura dei tetti ove compatibile con gli aspetti paesaggistici, al fine di un miglioramento delle prestazioni energetiche dell'edificio, può essere realizzato con elementi fotovoltaici.

2. I tetti a falde dovranno essere dotati di tecnologie di climatizzazione passiva salvo nei casi in cui il tetto risulti nel costruito di interesse storico, così come individuato al comma 1), nonché rivesta particolare interesse storico documentale. Non è consentita la finitura a vista mediante l'uso di lastre ondulate in plastica, nonché di guaine e/o membrane.

3. Negli edifici non ricadenti nei centri storici e comunque non di interesse storico possono praticarsi aperture raso falda, tagli ed abbaini per l'illuminazione dei locali sottostanti, nel rispetto delle caratteristiche formali dell'edificio, in conformità alle norme vigenti.

4. I sistemi di raccolta delle acque devono essere realizzati in modo da garantirne il corretto deflusso al fine di evitare il ristagno nel sottosuolo degli edifici. E' comunque vietato lo scarico sulla superficie della carreggiata e spazi pubblici e/o privati aperti al pubblico.

5. Per quanto non specificato nel presente articolo si rinvia all'art. 78.

#### **ARTICOLO 91 - ART. III.VI.5: STRADE E PASSAGGI PRIVATI E CORTILI**

1. Le strade, i passaggi privati, i cortili, i giardini, i chiostri e gli spazi di pertinenza interni al lotto dell'edificio che fanno parte integrante del medesimo organismo edilizio devono essere progettati unitamente ad esso.
2. Si definisce cortile lo spazio delimitato da fabbricazione lungo l'intero suo perimetro, nell'ambito della stessa unità edilizia, destinato ad illuminare e ventilare anche locali abitabili.
3. La distanza minima tra le pareti opposte deve essere quella stabilita dalle norme vigenti sul distacco tra i fabbricati. In ogni caso, tra pareti finestrate antistanti vani accessori appartenenti al medesimo fabbricato, deve essere rispettata la distanza pari all'altezza del fronte della parete più alta, con un minimo di m 5.

#### **ARTICOLO 92 - ART. III.VI.6: CAVEDI, POZZI LUCE E CHIOSTRINE**

1. Il cavedio o pozzo di luce o chiostrina è l'area libera scoperta delimitata dai muri perimetrali e dalle fondamenta di un edificio condominiale, destinata ad illuminare e ventilare i vani accessori di abitazione.
2. La presenza di cavedi o chiostrine all'interno delle costruzioni va ritenuta elemento di miglioramento della qualità ambientale, specie in assenza o carenza di affacci all'esterno. Deve essere quindi mantenuta in adeguate condizioni igienico-sanitarie, deve essere accessibile e la pavimentazione deve essere idoneamente impermeabilizzata e provvista di chiusino per la raccolta delle acque.
3. I cavedi non dovranno avere superficie inferiore a mq 12,00 per edifici alti fino a m 8,50 ed a mq 16,00 per edifici alti oltre m 8,50. Nella sezione orizzontale del cavedio si dovrà comunque poter iscrivere un cerchio del diametro di m 3,00.
4. Quando il cavedio si sviluppa per più di un piano ed è utilizzato per la ventilazione dei locali accessori che vi si affacciano, è necessario garantire, alla base dello stesso, una comunicazione con l'esterno di sezione pari ad almeno 1/5 dell'area del cavedio, al fine di garantire il ricambio dell'aria e l'accesso al cavedio per le operazioni di pulizia.
5. La copertura di chiostrine e cavedi è tollerata purché non ne comprometta la funzione illuminante e/o aerante. Deve essere verificato che il ricambio dell'aria risulti adeguato allo specifico utilizzo. La superficie di comunicazione con l'esterno non deve in ogni caso essere inferiore:
  - al 100% della superficie in pianta del cavedio se alla base risulta mancante una comunicazione permanente con l'esterno;
  - al 30% della superficie in pianta del cavedio se alla base presenta una comunicazione permanente con l'esterno di sezione pari ad almeno 1/5 della superficie in pianta.

#### **ARTICOLO 93 - ART. III.VI.7: INTERCAPEDINI E GRIGLIE DI AERAZIONE**

1. Il posizionamento delle griglie e di altri tipi di finitura di intercapedini e altre opere atte a dare aria e luce ai locali sottostanti o in fregio al piano stradale di vie o piazze pubbliche o gravate di servitù d'uso pubblico potrà avvenire nelle vie dotate di marciapiedi di larghezza minima di cm 150, interessando parte degli stessi, o nelle vie interdette al transito veicolare, ad esclusione dei percorsi storici. Dimensioni, materiali e relative portate ed ogni altro accorgimento tecnico atto a costruire e mantenere in perfetto stato di solidità i muri portanti delle intercapedini saranno prescritte dagli Uffici competenti.
2. Le griglie da integrare nella pavimentazione devono essere realizzate con maglie compatibili con il passaggio di persone in carrozzina o che impiegano bastoni o altri ausili per la deambulazione; le stesse ad elementi paralleli devono comunque essere posti con gli elementi ortogonali al verso di marcia.

#### **ARTICOLO 94 - ART. III.VI.8: RECINZIONI**

1. Le recinzioni e divisioni tra terreni privati e tra lotti diversi devono rispettare le prescrizioni contenute nel precedente Capo II, art. 55.

#### **ARTICOLO 95 - ART. III.VI.9: MATERIALI E TECNICHE COSTRUTTIVE DEGLI EDIFICI**

1. Per gli interventi sui fabbricati esistenti, l'utilizzo di materiali propri della tradizione locale ed il ricorso a particolari tecniche costruttive si rinvia alle Norme tecniche operative del Piano degli interventi o all'eventuale Prontuario per la qualità architettonica e la mitigazione ambientale dello strumento urbanistico vigente.

#### **ARTICOLO 96 - ART. III.VI.10: DISPOSIZIONI RELATIVE ALLA SISTEMAZIONE DELLE AREE DI PERTINENZA**

1. Le aree di pertinenza, come definite all'art. 3, devono sempre essere mantenute in modo decoroso, libere da depositi di materiali incongrui ed impattanti con il contesto.
2. Nelle aree di pertinenza possono essere posizionate opere di arredo ai sensi dell'art. 6 del DPR 380/2011 e s.m.i e relativi decreti ministeriali, da collocarsi in modo armonico rispetto all'edificio e allo spazio circostante. Sono da considerarsi attività edilizia libera, non soggetta ad adempimenti edilizi, le seguenti opere di arredo pertinenziale che possono essere collocate, nel numero massimo di uno per alloggio, sulle aree di pertinenza di edifici esistenti a destinazione residenziale nel rispetto delle distanze dai confini previste dalle Norme tecniche

operative del Piano degli interventi e dal Codice della strada, senza recare pregiudizio a terzi e/o confinanti, e nel rispetto di eventuali norme in materia di decoro previste dal Piano degli Interventi:

- a. gazebo non stabilmente infisso al suolo, di superficie massima 10 mq, aperto su tutti i lati e non aderente all'edificio;
- b. casetta gioco per bambini, di superficie massima di mq 4, altezza massima di 2 m;
- c. pergolato in struttura leggera, non stabilmente infissa al suolo, per il solo sostegno di rampicanti, di superficie massima di mq 25;
- d. ripostiglio per ricovero attrezzi, realizzato in materiali facilmente amovibili, di superficie massima di mq 6, altezza media di massimo 2 m;
- e. tende installate, per la protezione degli infissi, sulla facciata degli edifici di qualsiasi destinazione d'uso, non soggetti a grado di protezione o altri vincoli; le tende esterne delle abitazioni e di altri edifici ad uso non commerciale con grado di tutela non devono mai uscire dalla proiezione del foro finestra o porta finestra;
- f. le pergotende o tende a pergola e tende a vela realizzate con struttura lignea o metallica a sostegno di tende esclusivamente retrattili con superficie massima di 10 mq;
- g. ricoveri per animali da affezione di superficie massima di mq 3 e altezza massima all'estradosso della copertura di m 1,5.

3. Sono da considerarsi opere di arredo pertinenziale, soggette a titolo edilizio, le pompeiane, quali strutture aperte su almeno tre lati, con superficie massima di mq 25 (comprensiva degli eventuali sporti) e altezza massima di metri 3, misurata all'estradosso dell'elemento orizzontale, prive di copertura e di pareti. La struttura deve avere tra l'orditura orizzontale ed i montanti verticali (ortogonali al suolo) un angolo di 90°. Per l'ombreggiatura può essere installata solo una tenda retrattile all'intradosso dell'elemento orizzontale. Sono soggette al rispetto della distanza dai confini prevista dalle Norme tecniche operative del Piano degli interventi e dal Codice della strada, considerata dal profilo del massimo ingombro. Non costituiscono né superficie coperta né volume e devono essere costruite in materiale ligneo o in ferro o in altri materiali metallici; solo i pilastri possono essere in muratura con mattoni.

4. L'esecuzione delle opere di arredo di cui ai punti 2 e 3 che precedono, a distanza minore dai confini di proprietà, rispetto a quanto disciplinato dalle N.T.O., è ammessa previo accordo fra le parti da formalizzare mediante scrittura privata.

5. Qualora le opere, soggette ad attività edilizia libera, vengano realizzate in ambiti sottoposti a vincoli, dovrà essere acquisito il relativo nulla osta, se necessario. Dette opere non sono comunque ammesse in zone sottoposte a inedificabilità.

## **ARTICOLO 97 - ART. III.VI.11: PISCINE**

1. Sono da considerarsi pertinenze le piscine indipendentemente dalla dimensione e i locali tecnici, oltre agli eventuali accessori interrati per servizi igienici e spogliatoi.



2. La realizzazione delle piscine e dei relativi impianti deve uniformarsi all'eventuale e specifica disciplina contenuta nel piano urbanistico comunale.
3. Devono rispettare le sole distanze previste dal codice civile per le cisterne (art. 889) se totalmente interrate.
4. Le pavimentazioni lungo il perimetro della piscina e la stessa piscina non sono computate nella superficie pavimentata fino ad una larghezza di m. 2 e devono essere realizzate con materiali antisdrucciolo e in materiale consono al contesto.
5. L'area della piscina deve essere delimitata con recinzione (ad es. con siepe) in modo da realizzare un accesso controllato e per assicurare condizioni di igiene e sicurezza, soprattutto per prevenire cadute accidentali da parte di bambini.

#### **ARTICOLO 98 - ART. III.VI.12: ALTRE OPERE DI CORREDO AGLI EDIFICI**

Le opere di corredo agli edifici sono disciplinate all'art. 96.

## **TITOLO IV – VIGILANZA E SISTEMI DI CONTROLLO**

### **ARTICOLO 99 - ART. IV.1: ESERCIZIO DELLE FUNZIONI DI VIGILANZA E CONTROLLO DELLE TRASFORMAZIONI E USI DEL TERRITORIO**

1. Il Responsabile del servizio competente esercita la vigilanza sull'attività urbanistico edilizia, come definita dal D.P.R. n. 380/2001, all'interno del territorio comunale, per assicurarne la rispondenza alle norme di legge e di regolamento, alle prescrizioni degli strumenti urbanistici attuativi ed alle modalità esecutive fissate nel titolo abilitativo.
2. La vigilanza è esercitata organizzando le forme di controllo ritenute più efficienti nel rispetto delle disposizioni di legge e del principio del buon andamento dell'azione amministrativa.
3. L'attività di controllo riguardante specifiche materie di competenza di altri Settori comunali è esercitata dal rispettivo personale, con le modalità previste dalla normativa vigente.

### **ARTICOLO 100 - ART. IV.2: PROVVEDIMENTI PER OPERE ESEGUITE IN ASSENZA, IN DIFFORMITÀ O CON VARIAZIONI ESSENZIALI DAL TITOLO EDILIZIO**

1. Le opere eseguite in assenza o in difformità o con variazioni essenziali dal titolo edilizio sono sanzionate ai sensi del DPR n. 380/2001 e ss.mm.ii. e degli artt. 91 e successivi della L.R. 61/85 e ss.mm.ii., per quanto non abrogati e non incompatibili con il DPR 380/01.
2. Ai fini dell'applicazione delle sanzioni, si richiamano i disposti di cui agli artt. 27 e segg. del DPR 380/01 e ss.mm.ii.
3. Le costruzioni temporanee e i manufatti autorizzati e non rimossi entro il termine stabilito sono considerati abusivi a tutti gli effetti e soggetti al regime sanzionatorio vigente.

### **ARTICOLO 101 - ART. IV.3: VARIANTI COMUNICATE A FINE LAVORI**

Si rinvia al Capo III - Segnalazione certificata di inizio attività del DPR 380/2001.

### **ARTICOLO 102 - ART. IV.4: VIGILANZA DURANTE L'ESECUZIONE DEI LAVORI**

1. Il Dirigente/Responsabile, fermi restando i poteri di vigilanza e di controllo delle Autorità statali e regionali, ha facoltà di disporre la vigilanza sulla esecuzione ed utilizzazione di tutte le opere di trasformazione urbanistica ed edilizia che si eseguono nel territorio comunale ai sensi

dell'art. 27 del DPR 380/2001 e s.m.i. e dell'art. 89 della L.R. 61/85 e s.m.i., al fine di assicurarne la rispondenza alle leggi, al presente regolamento, alle norme e previsioni degli strumenti urbanistici, nonché alle modalità esecutive fissate nel titolo abilitativo.

2. Gli immobili nei quali si eseguono opere edilizie devono essere accessibili agli agenti di polizia locale e al personale tecnico incaricati delle attività di controllo e vigilanza.

#### **ARTICOLO 103 - ART. IV.5: SOSPENSIONE DEI LAVORI**

Fermo quanto indicato dall'art.27 DPR 380/01, qualora si verifichi l'esecuzione di lavori in assenza o in difformità dal titolo abilitativo, a meno di varianti ammissibili in corso d'opera prima della scadenza di fine lavori, ovvero il mancato deposito della prescritta documentazione prima dell'inizio dei lavori, il Dirigente o il responsabile dell'ufficio notifica senza indugio al proprietario dell'immobile, all'intestatario del titolo edilizio (qualora diverso dal proprietario), al Direttore dei lavori e all'impresa esecutrice l'ordinanza di sospensione dei lavori, ai sensi dell'art. 27 del DPR 380/2001 e s.m.i e dell'art. 91 della L.R. 61/85 e ss.mm.ii. Successivamente lo stesso adotterà i provvedimenti repressivi previsti dal DPR 380/2001 e dall'art. 92 e seguenti della L.R. stessa e ss.mm.ii.

#### **ARTICOLO 104 - ART. IV.6: SANZIONI PER VIOLAZIONI DELLE NORME DEL REGOLAMENTARI**

1. Per la violazione delle norme del presente Regolamento si applicano le sanzioni previste dalla normativa nazionale e/o regionale vigente e dal presente Regolamento.

2. L'inosservanza delle disposizioni di cui agli articoli del presente Regolamento, quando la fattispecie non sia sanzionata da altre fonti normative o disposizioni comunali, comporta una sanzione amministrativa compresa fra un minimo di € 25,00 ed un massimo di € 500,00 ai sensi dell'art.7 bis del D.Lgs. 267/2000 e ss.mm.ii "Testo Unico delle Leggi sull'Ordinamento degli Enti Locali"; la determinazione dell'importo della sanzione avviene secondo i principi fissati dalla Legge 689/81 e ss.mm.ii.

3. Oltre all'applicazione delle sanzioni pecuniarie il Dirigente del Servizio potrà intimare, con atto motivato, che lo stato dei luoghi sia reso conforme alle prescrizioni medesime entro un congruo termine da determinarsi con lo stesso provvedimento. In caso di inadempienza da parte dell'interessato, il Comune potrà, comunque, provvedere d'autorità, ponendo gli oneri e le spese relative a carico del/dei soggetti responsabili.

4. Il Dirigente può altresì avvalersi dei poteri di ordinanza a sensi dell'art. 107 del D.Lgs. 267/2000 e ss.mm.ii "Testo Unico delle Leggi sull'Ordinamento degli Enti Locali".

5. Il Sindaco può avvalersi dei poteri di ordinanza a sensi dell'art.54 del D.Lgs. 267/2000 e ss.mm.ii "Testo Unico delle Leggi sull'Ordinamento degli Enti Locali".

**ARTICOLO 105 - ART. V.1: AGGIORNAMENTO DEL REGOLAMENTO EDILIZIO E INTERPRETAZIONE COORDINATA**

1. Salvo diversa previsione normativa, le modifiche al presente Regolamento Edilizio seguiranno le disposizioni di cui al D.Lgs. 267/00 come dettate in materia di approvazione e modifica dei Regolamenti comunali.
2. I contenuti delle modifiche al presente Regolamento dovranno essere concordati tra tutti i Comuni che ne hanno condiviso l'approvazione.
3. Qualora emergano dubbi interpretativi sull'applicazione delle presenti norme, su richiesta di uno dei comuni interessati, viene convocato dal Comune di Thiene, entro 15 giorni, il gruppo di lavoro dei tecnici dei Comuni che hanno approvato il presente regolamento al fine di individuare la più corretta applicazione delle norme interessate. Tale interpretazione sarà oggetto di verbale condiviso.

**ARTICOLO 106 - ART. V.2: ENTRATA IN VIGORE DEL REGOLAMENTO EDILIZIO**

1. Le norme del presente Regolamento, fatto salvo quanto previsto dall'art.2, si applicano ai progetti presentati successivamente all'entrata in vigore del Regolamento.
2. I procedimenti per il rilascio dei titoli edilizi avviati prima dell'entrata in vigore del presente Regolamento sono conclusi sulla base della disciplina vigente al momento della presentazione delle relative istanze.
3. Le segnalazioni certificate di inizio attività e le comunicazioni di inizio lavori asseverate presentate prima dell'entrata in vigore del presente Regolamento vengono esaminate sulla base della disciplina vigente al momento della presentazione delle stesse.

**ARTICOLO 107 - ART. V.3: ABROGAZIONE DI PRECEDENTI NORME**

L'entrata in vigore del presente regolamento edilizio comporta la contemporanea abrogazione del precedente Regolamento edilizio e di precedenti norme regolamentari comunali in contrasto con quanto contenuto nel presente Regolamento.

# INDICE

**PARTE PRIMA: “PRINCIPI GENERALI E DISCIPLINA GENERALE DELL’ATTIVITÀ EDILIZIA”**

**ALLEGATO A: QUADRO DELLE DEFINIZIONI UNIFORMI**

**ALLEGATO B: RICOGNIZIONE DELLE DISPOSIZIONI INCIDENTI SUGLI USI E LE TRASFORMAZIONI DEL TERRITORIO E SULL’ATTIVITÀ EDILIZIA**

**PARTE SECONDA - DISPOSIZIONI REGOLAMENTARI COMUNALI IN MATERIA EDILIZIA**

**ARTICOLO 1: FINALITÀ E OGGETTO**

**ARTICOLO 2: DEFINIZIONI UNIFORMI**

**ARTICOLO 3: DEFINIZIONI TECNICHE DI COMPETENZA COMUNALE**

**ARTICOLO 4: AMBITI TERRITORIALI DI PARTICOLARE APPLICAZIONE**

***TITOLO I - DISPOSIZIONI ORGANIZZATIVE E PROCEDURALI***

**CAPO I - SUE, SUAP E ORGANISMI CONSULTIVI**

**ARTICOLO 5 - ART. I.I.1: SPORTELLO UNICO EDILIZIA (SUE)**

**ARTICOLO 6 - ART. I.I.2: SPORTELLO UNICO PER LE ATTIVITÀ PRODUTTIVE (SUAP)**

**ARTICOLO 7 - ART. I.I.3: COORDINAMENTO SUAP/SUE**

**ARTICOLO 8 - ART. I.I.4: PROCEDIMENTI EDILIZI: DISPOSIZIONI**

**ARTICOLO 9 - ART. I.I.5: CONTROLLI A CAMPIONE**

**ARTICOLO 10 - ART. I.I.6: COMMISSIONE LOCALE PER IL PAESAGGIO (CLP)**

**10.1 Competenze della Commissione locale per il paesaggio**

**10.2 Componenti della Commissione locale per il paesaggio**

**10.3 Funzionamento della Commissione locale per il paesaggio**

**ARTICOLO 11 - ART. I.I.7: COMMISSIONE EDILIZIA (CE)**

**ARTICOLO 12 - ART. I.I.8: COMMISSIONE “TERRITORIO” (O ALTRIMENTI DEFINITA)**

**CAPO II - ALTRE PROCEDURE E ADEMPIMENTI EDILIZI**

**ARTICOLO 13 - ART. I.II.1: ANNULLAMENTO D’UFFICIO IN AUTOTUTELA**

**ARTICOLO 14 - ART. I.II.2: RICHIESTA DI RIESAME DEI TITOLI ABILITATIVI RILASCIATI O PRESENTATI**

**ARTICOLO 15 - ART. I.II.3: CERTIFICATO DI DESTINAZIONE URBANISTICA (CDU)**

**ARTICOLO 16 - ART. I.II.4: PROROGA E RINNOVO DEI TITOLI ABILITATIVI**

**ARTICOLO 17 - ART. I.II.5: SOSPENSIONE DELL'USO E DICHIARAZIONE DI INAGIBILITÀ**

**ARTICOLO 18 - ART. III.6: CONTRIBUTO PER ONERI DI URBANIZZAZIONE E COSTO DI COSTRUZIONE: CRITERI APPLICATIVI E RATEIZZAZIONI**

**ARTICOLO 19 - ART. III.7: PARERI PREVENTIVI**

**ARTICOLO 20 - ART. III.8: ORDINANZE, INTERVENTI URGENTI E POTERI ECCEZIONALI, IN MATERIA EDILIZIA**

**ARTICOLO 21 - ART. I.II.9: MODALITÀ E STRUMENTI PER L'INFORMAZIONE E LA TRASPARENZA DEL PROCEDIMENTO EDILIZIO**

**ARTICOLO 22 - ART. I.II.10: COINVOLGIMENTO E PARTECIPAZIONE DEI CITTADINI, DEGLI ABITANTI E DEI PORTATORI DI INTERESSE**

**ARTICOLO 23 - ART. III.11: CONCORSI DI URBANISTICA E ARCHITETTURA**

## ***TITOLO II – DISCIPLINA DELLA ESECUZIONE DEI LAVORI***

### **CAPO I - NORME PROCEDIMENTALI SULL'ESECUZIONE DEI LAVORI**

**ARTICOLO 24 - ART. III.1: COMUNICAZIONE DI INIZIO E DI DIFFERIMENTO DEI LAVORI, SOSTITUZIONE E VARIAZIONI, ANCHE RELATIVE AI SOGGETTI RESPONSABILI PER LA FASE DI ESECUZIONE DEI LAVORI**

**ARTICOLO 25 - ART. III.2: ATTI PRELIMINARI ALL'INIZIO DEI LAVORI**

**ARTICOLO 26 - ART. III.3: COMUNICAZIONE DI FINE DEI LAVORI**

**ARTICOLO 27 - ART. III.4: OCCUPAZIONE DI SUOLO PUBBLICO**

**ARTICOLO 28 - ART. III.5: COMUNICAZIONI DI AVVIO DELLE OPERE RELATIVE A BONIFICA**

### **CAPO II - NORME TECNICHE SULL'ESECUZIONE DEI LAVORI**

**ARTICOLO 29 - ART. III.1: PRINCIPI GENERALI SULL'ESECUZIONE DEI LAVORI**

**ARTICOLO 30 - ART. III.2: PUNTI FISSI DI LINEA E DI LIVELLO**

**ARTICOLO 31 - ART. III.3: CONDUZIONE DEL CANTIERE**

**ARTICOLO 32 - ART. III.4: CARTELLI DI CANTIERE**

**ARTICOLO 33 - ART. III.5: CRITERI DA OSSERVARE PER SCAVI E DEMOLIZIONI**

**ARTICOLO 34 - ART. III.6: TOLLERANZE NELLA REALIZZAZIONE DELLE OPERE EDILI**

**ARTICOLO 35 - ART. III.7: SICUREZZA E CONTROLLO NEI CANTIERI MISURE PER LA PREVENZIONE DEI RISCHI NELLE FASI DI REALIZZAZIONE DELL'OPERA**

**ARTICOLO 36 - ART. III.8: ULTERIORI DISPOSIZIONI PER LA SALVAGUARDIA DEI RITROVAMENTI ARCHEOLOGICI E PER GLI INTERVENTI DI BONIFICA E DI RITROVAMENTI DI ORDIGNI BELLICI**

**ARTICOLO 37 - ART. III.9: RIPRISTINO DEL SUOLO E DEGLI IMPIANTI PUBBLICI A FINE LAVORI**

**TITOLO III - DISPOSIZIONI PER LA QUALITÀ URBANA, PRESCRIZIONI COSTRUTTIVE E FUNZIONALI**

**CAPO I - DISCIPLINA DELL'OGGETTO EDILIZIO**

**ARTICOLO 38 - ART. III.1: CARATTERISTICHE COSTRUTTIVE E FUNZIONALI, DEGLI EDIFICI**

- 38.1 Caratteristiche dei locali
- 38.2 Altezze minime
- 38.3 Soppalchi
- 38.4 Dotazione degli alloggi
- 38.5 Ventilazione ed areazione
- 39.6 Scale, ringhiere e parapetti
- 39.7 Piani seminterrati e sotterranei
- 39.8 Recupero dei sottotetti ai fini abitativi

**ARTICOLO 39 - ART. III.2: REQUISITI PRESTAZIONALI DEGLI EDIFICI, RIFERITI ALLA COMPATIBILITÀ AMBIENTALE, ALL'EFFICIENZA ENERGETICA E AL COMFORT ABITATIVO, FINALIZZATI AL CONTENIMENTO DEI CONSUMI ENERGETICI E IDRICI, ALL'UTILIZZO DI FONTI RINNOVABILI E DI MATERIALI ECOCOMPATIBILI, ALLA RIDUZIONE DELLE EMISSIONI INQUINANTI O CLIMA ALTERANTI, ALLA RIDUZIONE DEI RIFIUTI E DEL CONSUMO DI SUOLO**

- 39.1 Linee generali
- 39.2 Efficienza energetica della struttura edilizia
- 39.3 Indicazioni progettuali per l'ottimizzazione delle prestazioni energetiche degli edifici
- 39.4 Impianti di riscaldamento
- 39.5 Fonti energetiche rinnovabili
- 39.6 Pannelli fotovoltaici /solari
- 39.7 Serre solari bioclimatiche
- 39.8 Contenimento dei consumi idrici
- 39.9 Sistemi di illuminazione
- 39.10 Requisiti acustici passivi

**ARTICOLO 40 - ART. III.3: REQUISITI E PARAMETRI PRESTAZIONALI INTEGRATIVI DEGLI EDIFICI SOGGETTI A FLESSIBILITÀ PROGETTUALE**

**ARTICOLO 41 - ART. III.4: INCENTIVI (RIDUZIONE DEGLI ONERI DI URBANIZZAZIONE, PREMI DI EDIFICABILITÀ, DEROGHE AI PARAMETRI URBANISTICO-EDILIZI, FISCALITÀ COMUNALE) FINALIZZATI ALL'INNALZAMENTO DELLA SOSTENIBILITÀ ENERGETICO AMBIENTALE DEGLI EDIFICI, DELLA QUALITÀ E DELLA SICUREZZA EDILIZIA, RISPETTO AI PARAMETRI COGENTI**

**ARTICOLO 42 - ART. III.5: PRESCRIZIONI COSTRUTTIVE PER L'ADOZIONE DI MISURE DI PREVENZIONE DEL RISCHIO GAS RADON**

**ARTICOLO 43 - ART. III.6: SPECIFICAZIONI SULLE DOTAZIONI IGIENICO SANITARIE DEI SERVIZI E DEI LOCALI AD USO ABITATIVO E COMMERCIALE**

**ARTICOLO 44 - ART. III.7: DISPOSITIVI DI AGGANCIO ORIZZONTALI FLESSIBILI SUI TETTI (C.D. "LINEE VITA")**

**ARTICOLO 45 - ART. III.8: PRESCRIZIONI PER LE SALE DA GIOCO L'ISTALLAZIONE DI APPARECCHIATURE DEL GIOCO D'AZZARDO LECITO E LA RACCOLTA DELLA SCOMMESSA**

**CAPO II - DISCIPLINA DEGLI SPAZI APERTI, PUBBLICI O DI USO PUBBLICO**

**ARTICOLO 46 - ART. III.1: STRADE**

**ARTICOLO 47 - ART. III.2: PORTICI PUBBLICI O AD USO PUBBLICO**

**ARTICOLO 48 - ART. III.3: PISTE CICLABILI**

**ARTICOLO 49-ART. III.II.4: AREE PER PARCHEGGIO**

**ARTICOLO 50-ART. III.II.5: PIAZZE E AREE PEDONALIZZATE**

**ARTICOLO 51-ART. III.II.6: PASSAGGI PEDONALI E MARCIAPIEDI**

**ARTICOLO 52-ART. III.II.7 : PASSI CARRAI E USCITE PER AUTORIMESSE**

**ARTICOLO 53-ART. III.II.8: CHIOSCHI/DEHORS SU SUOLO PUBBLICO**

**ARTICOLO 54-ART. III.II.9: SERVITÙ PUBBLICHE DI PASSAGGIO SUI FRONTI DELLE COSTRUZIONI**

**ARTICOLO 55-ART. III.II.10: RECINZIONI DELLE AREE PRIVATE**

**ARTICOLO 56 - ART. III.II.11: NUMERI CIVICI**

### **CAPO III TUTELA DEGLI SPAZI VERDI E DELL'AMBIENTE**

**ARTICOLO 57 - ART. III.III.1: AREE VERDI**

**ARTICOLO 58 - ART. III.III.2: PARCHI URBANI E GIARDINI DI INTERESSE STORICO E DOCUMENTALE**

**ARTICOLO 59 - ART. III.III.3: ORTI URBANI**

**ARTICOLO 60 - ART. III.III.4: PARCHI E PERCORSI IN TERRITORIO RURALE**

**ARTICOLO 61 - ART. III.III.5: SENTIERI**

**ARTICOLO 62 - ART. III.III.6: TUTELA DEL SUOLO E DEL SOTTOSUOLO**

### **CAPO IV INFRASTRUTTURE E RETI TECNOLOGICHE**

**ARTICOLO 63 - ART. III.IV.1: APPROVVIGIONAMENTO IDRICO**

**ARTICOLO 64 - ART. III.IV.2: DEPURAZIONE E SMALTIMENTO DELLE ACQUE**

**ARTICOLO 65 - ART. III.IV.3: RACCOLTA DIFFERENZIATA DEI RIFIUTI URBANI E ASSIMILATI**

**ARTICOLO 66 - ART. III.IV.4: DISTRIBUZIONE DELL'ENERGIA ELETTRICA**

**ARTICOLO 67 - ART. III.IV.5: DISTRIBUZIONE DEL GAS**

**ARTICOLO 68 - ART. III.IV.6: RICARICA DEI VEICOLI ELETTRICI**

**ARTICOLO 69 - ART. III.IV.7: PRODUZIONE DI ENERGIE DA FONTI RINNOVABILI, DA COGENERAZIONE E RETI DI TELERISCALDAMENTO**

**ARTICOLO 70 - ART. III.IV.8: TELECOMUNICAZIONI**

### **CAPO V RECUPERO URBANO, QUALITÀ ARCHITETTONICA E INSERIMENTO PAESAGGISTICO**

**ARTICOLO 71 - ART. III.V.1: PUBBLICO DECORO, MANUTENZIONE E SICUREZZA DELLE COSTRUZIONI E DEI LUOGHI**

**ARTICOLO 72 - ART. III.V.2: FACCIATE DEGLI EDIFICI ED ELEMENTI ARCHITETTONICI DI PREGIO**



**ARTICOLO 73 - ART. III.V.3: ELEMENTI AGGETTANTI DELLE FACCIATE, PARAPETTI E DAVANZALI**

**ARTICOLO 74 - ART. III.V.4: ALLINEAMENTI**

**ARTICOLO 75 - ART. III.V.5: PIANO DEL COLORE**

**ARTICOLO 76 - ART. III.V.6: COPERTURE DEGLI EDIFICI**

**ARTICOLO 77 - ART. III.V.7 : ILLUMINAZIONE PUBBLICA**

**ARTICOLO 78 - ART. III.V.8: GRIGLIE ED INTERCAPEDINI**

**ARTICOLO 79 - ART. III.V.9: ANTENNE E IMPIANTI DI CONDIZIONAMENTO A SERVIZIO DEGLI EDIFICI E ALTRI IMPIANTI TECNICI**

**ARTICOLO 80 - ART. III.V.10: SERRAMENTI ESTERNI DEGLI EDIFICI**

**ARTICOLO 81 - ART. III.V.11: INSEGNE COMMERCIALI, MOSTRE, VETRINE, TENDE, TARGHE**

**ARTICOLO 82 - ART. III.V.12: CARTELLONI PUBBLICITARI**

**ARTICOLO 83 - ART. III.V.13: MURI DI CINTA**

**ARTICOLO 84 - ART. III.V.14: BENI CULTURALI E EDIFICI STORICI**

**ARTICOLO 85 - ART. III.V.15: CIMITERI MONUMENTALI E STORICI**

**ARTICOLO 86 - ART. III.V.16: PROGETTAZIONE E REQUISITI DI SICUREZZA PER I LUOGHI PUBBLICI URBANI**

<b>CAPO VI ELEMENTI COSTRUTTIVI</b>
-------------------------------------

**ARTICOLO 87 - ART. III.VI.1: SUPERAMENTO DELLE BARRIERE ARCHITETTONICHE**

**ARTICOLO 88 - ART. III.VI.2: SERRE BIOCLIMATICHE**

**ARTICOLO 89 - ART. III.VI.3: IMPIANTI PER LA PRODUZIONE DI ENERGIA DA FONTI RINNOVABILI A SERVIZIO DEGLI EDIFICI**

**ARTICOLO 90 - ART. III.VI.4: COPERTURE, CANALI DI GRONDA E PLUVIALI**

**ARTICOLO 91 - ART. III.VI.5: STRADE E PASSAGGI PRIVATI E CORTILI**

**ARTICOLO 92 - ART. III.VI.6: CAVEDI, POZZI LUCE E CHIOSTRINE**

**ARTICOLO 93 - ART. III.VI.7: INTERCAPEDINI E GRIGLIE DI AEREAZIONE**

**ARTICOLO 94 - ART. III.VI.8: RECINZIONI**

**ARTICOLO 95 - ART. III.VI.9: MATERIALI E TECNICHE COSTRUTTIVE DEGLI EDIFICI**

**ARTICOLO 96 - ART. III.VI.10: DISPOSIZIONI RELATIVE ALLA SISTEMAZIONE DELLE AREE DI PERTINENZA**

**ARTICOLO 97 - ART. III.VI.11: PISCINE**

**ARTICOLO 98 - ART. III.VI.12: ALTRE OPERE DI CORREDO AGLI EDIFICI**

***TITOLO IV – VIGILANZA E SISTEMI DI CONTROLLO***

**ARTICOLO 99 - ART. IV.1: ESERCIZIO DELLE FUNZIONI DI VIGILANZA E CONTROLLO DELLE TRASFORMAZIONI E USI DEL TERRITORIO**

**ARTICOLO 100 - ART. IV.2: PROVVEDIMENTI PER OPERE ESEGUITE IN ASSENZA, IN DIFFORMITÀ O CON VARIAZIONI ESSENZIALI DAL TITOLO EDILIZIO**

**ARTICOLO 101 - ART. IV.3: VARIANTI COMUNICATE A FINE LAVORI**

**ARTICOLO 102 - ART. IV.4: VIGILANZA DURANTE L'ESECUZIONE DEI LAVORI**

**ARTICOLO 103 - ART. IV.5: SOSPENSIONE DEI LAVORI**

**ARTICOLO 104 - ART. IV.6: SANZIONI PER VIOLAZIONI DELLE NORME DEL REGOLAMENTARI**

***TITOLO V - NORME TRANSITORIE E APPLICATIVE***

**ARTICOLO 105 - ART. V.1: AGGIORNAMENTO DEL REGOLAMENTO EDILIZIO E INTERPRETAZIONE COORDINATA**

**ARTICOLO 106 - ART. V.2: ENTRATA IN VIGORE DEL REGOLAMENTO EDILIZIO**

**ARTICOLO 107 - ART. V.3: ABROGAZIONE DI PRECEDENTI NORME**