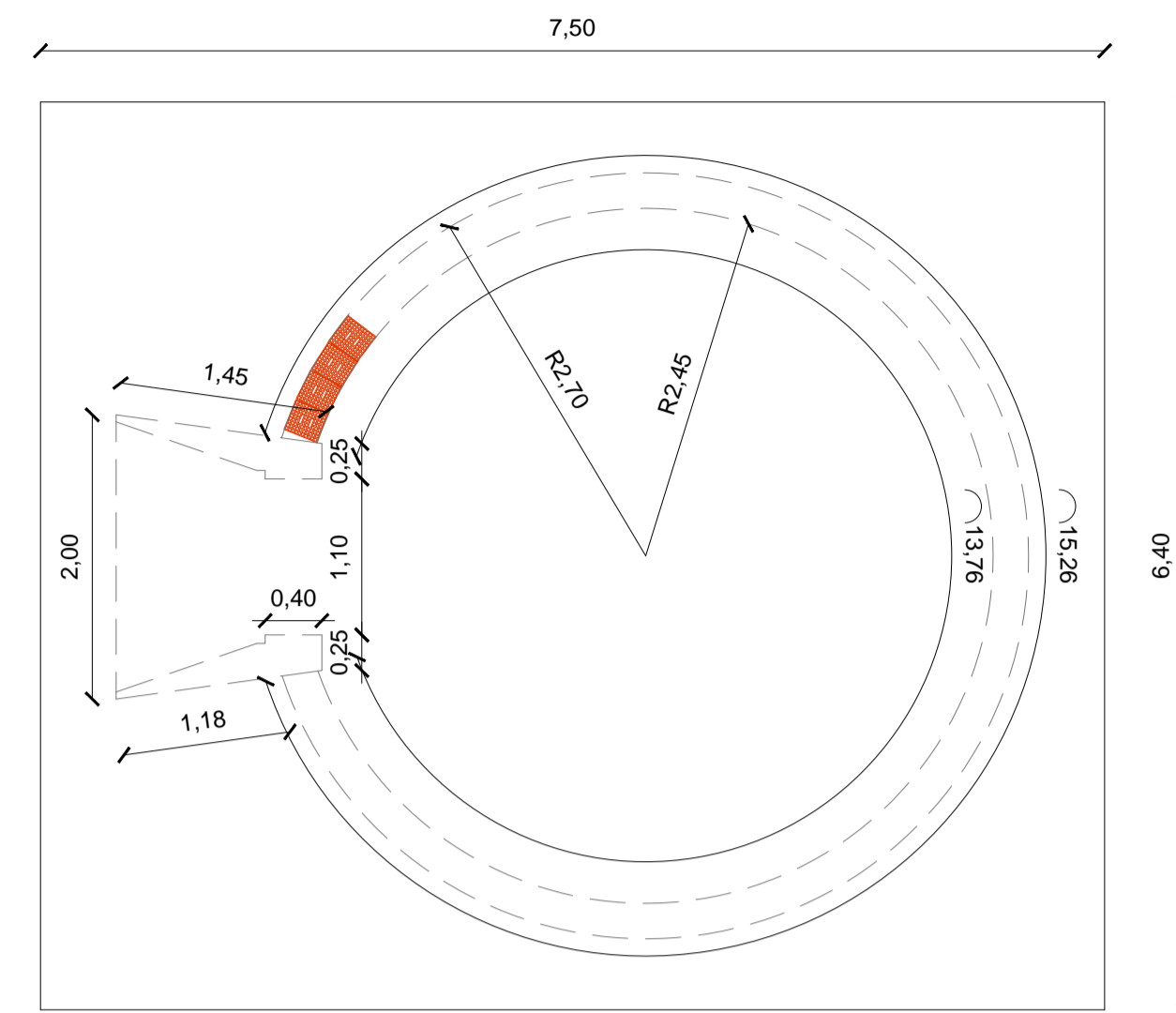
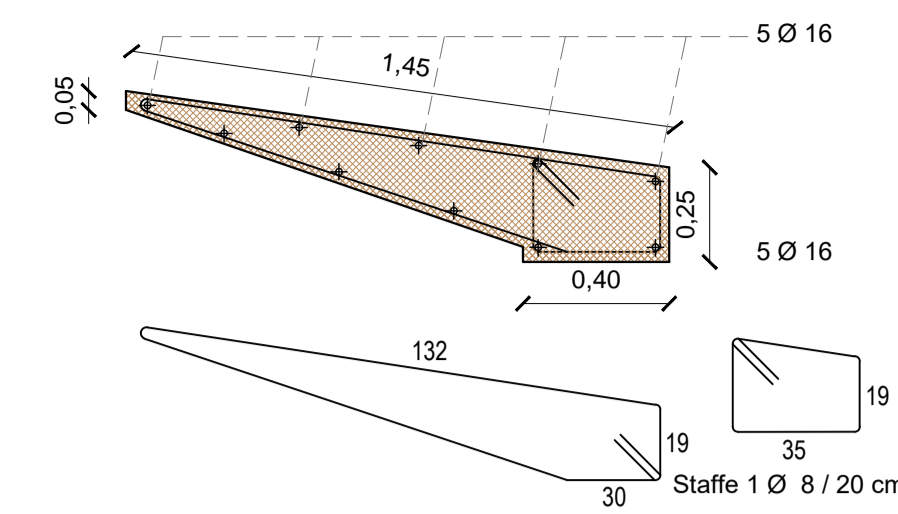


PIANTA - SCALA 1:50

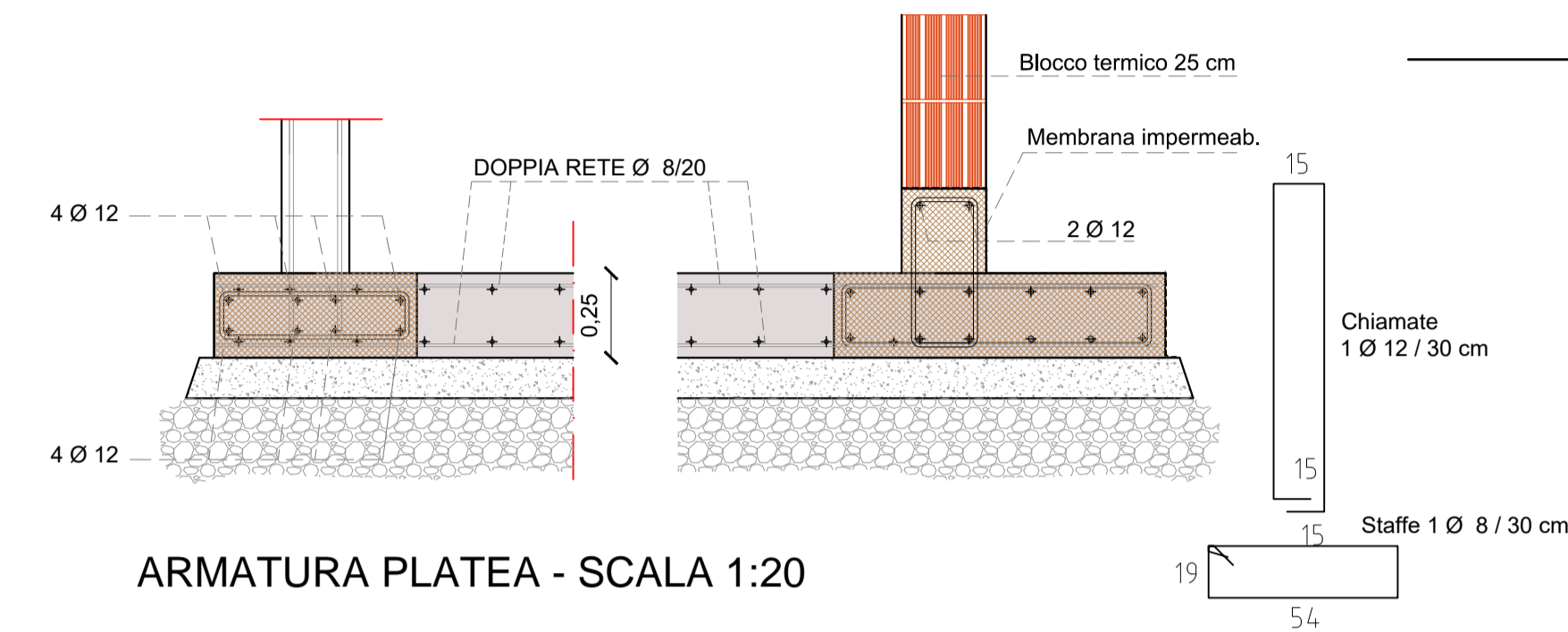
- ① LAVABO SOSPESO CON MANIGLIONE - SPECCHIO RECLINABILE
- ② LAVABO SOSPESO
- ③ SANITARI SOSPESI
- ④ FASCIATOIO RICHIUDIBILE A PARETE



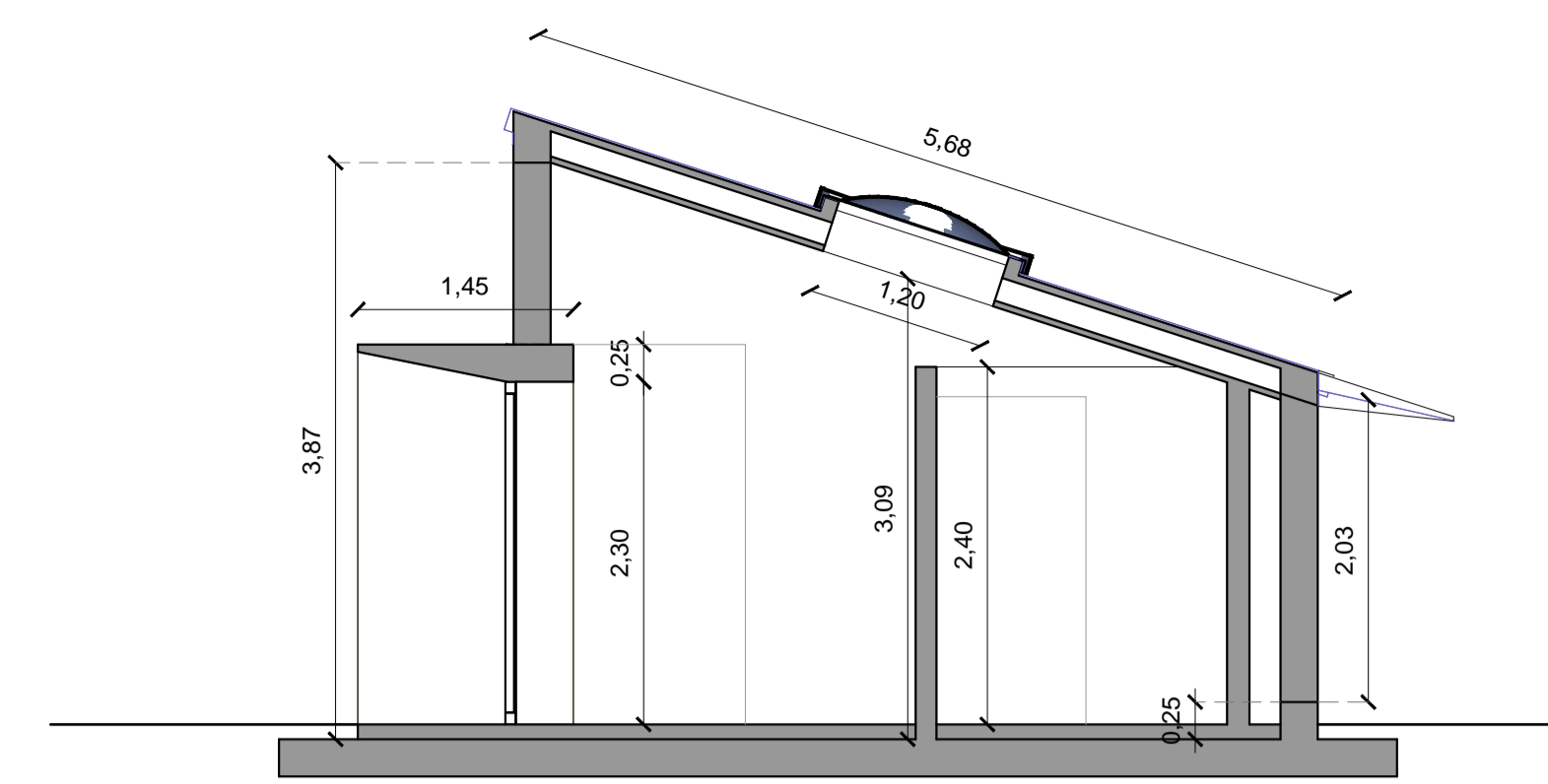
PIANTA FONDAZIONE - SCALA 1:50



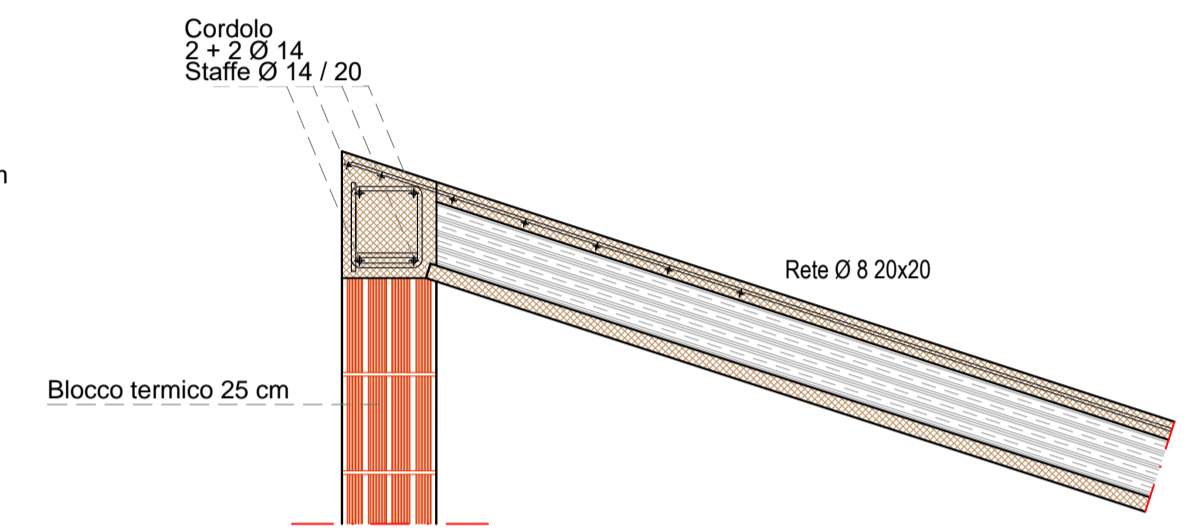
ARMATURA SPALLE - SCALA 1:20



ARMATURA PLATEA - SCALA 1:20

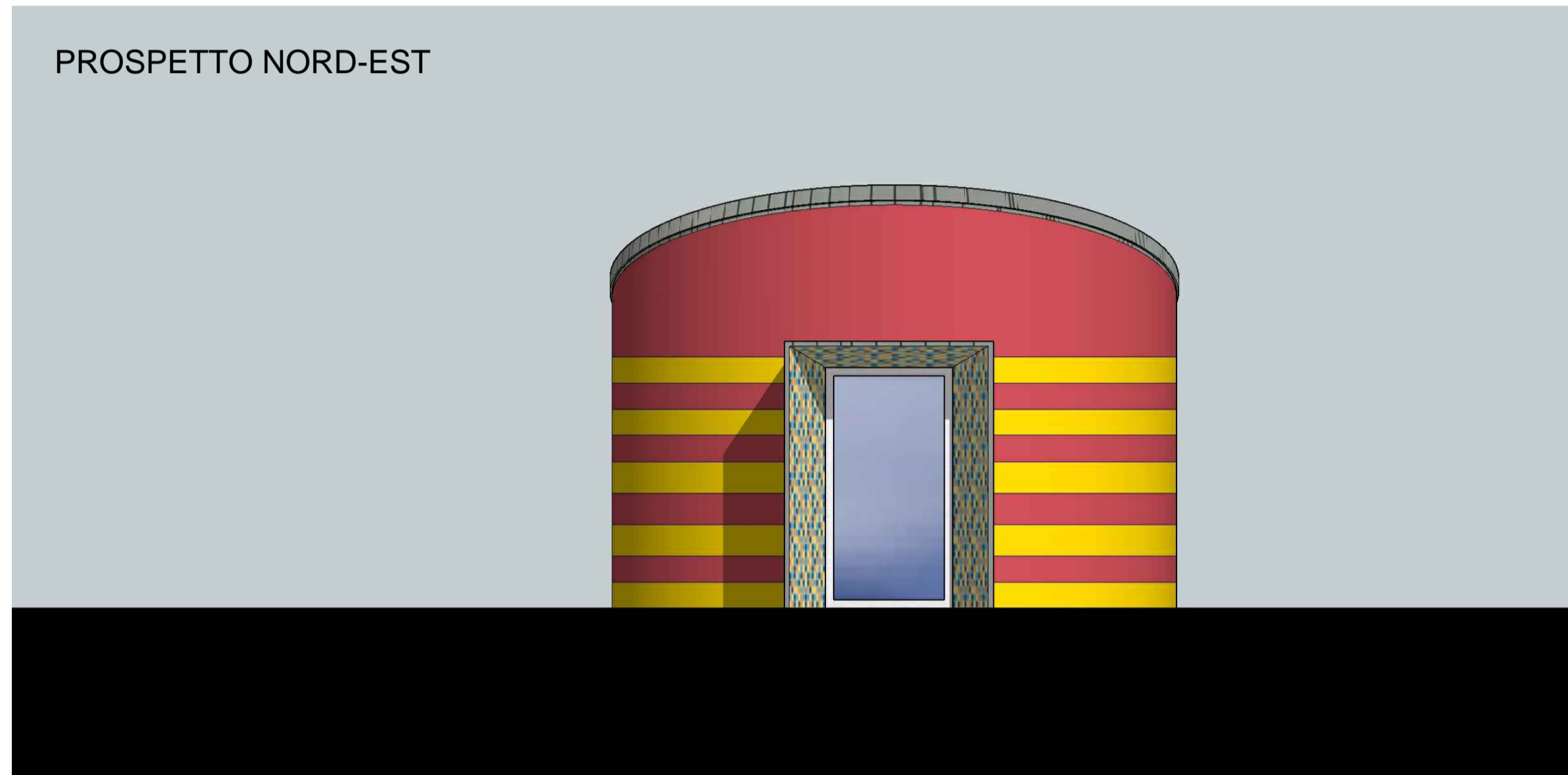


SEZIONE A-A - SCALA 1:50



PARTICOLARE SOLAIO - SCALA 1:20

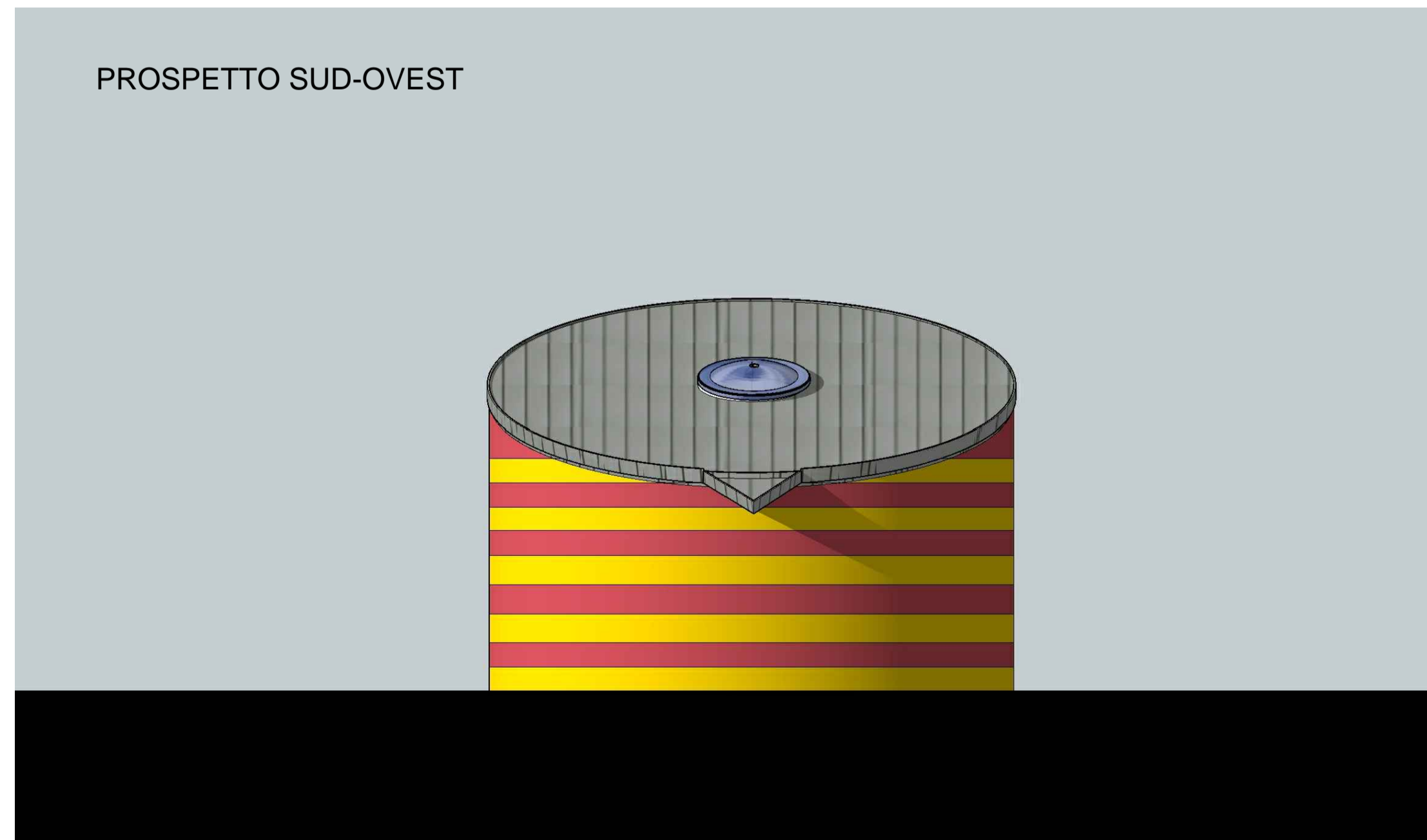
PROSPETTO NORD-EST



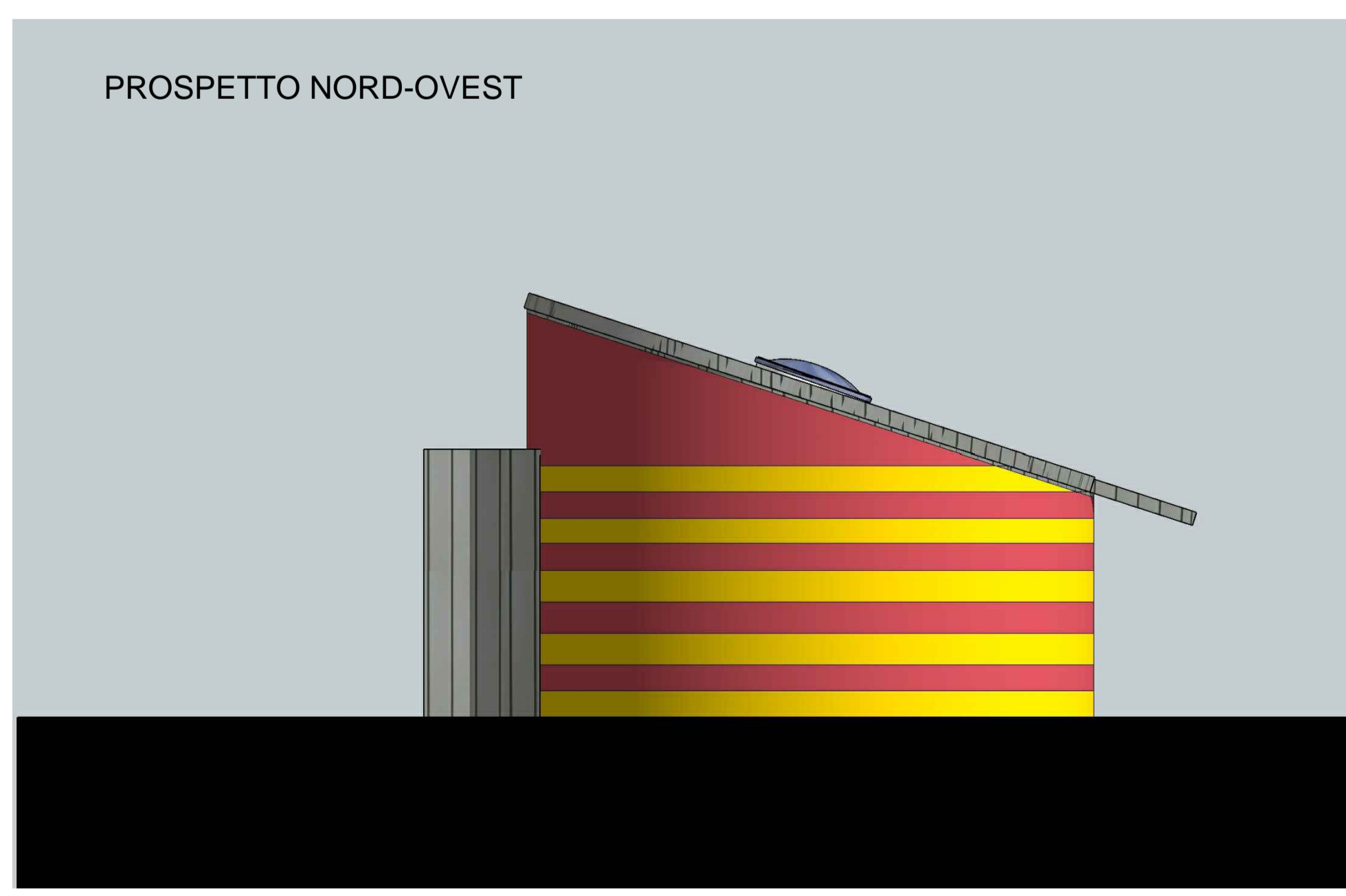
PROSPETTO SUD-EST



PROSPETTO SUD-OVEST



PROSPETTO NORD-OVEST



Città di SCHIO  
Provincia di VICENZA



PROGETTO PER LA REALIZZAZIONE DI UN PARCO  
INCLUSIVO, DENOMINATO "TUTTI AL PARCO",  
SULL'AREA VERDE IN VIA PIO X.

## BLOCCO SERVIZI - W.C. PROGETTO ESECUTIVO

Arch. Diego Peruzzo  
(progettista)

Comune di Schio

Progetto Architettonico e DD.LL. : arch. Diego Peruzzo

Coordinatore per la sicurezza:

1	16/09/2019	Progetto esecutivo
2	24/02/2020	Revisione 1
3	15/04/2020	Revisione 2

Titolo Elaborato

**PIANTE, PROSPETTI E VISTE - SCALA 1:50**  
**PARTICOLARI COSTRUTTIVI - SCALA 1:20**

Redatto	Controllato	Data Emissione	Tavola nr
Approvato	Codice	File	<b>ES1</b>