

Comune di San Vito di Leguzzano  
Provincia di Vicenza

## REALIZZAZIONE PISTA CICLABILE SULLA SINISTRA DEL TORRENTE GIARA - TRATTO NORD

(CUP n. B11B18000040004)

### PROGETTO ESECUTIVO

#### SEZIONE TIPOLOGICA - PARTICOLARI COSTRUTTIVI

REV.	DATA	DESCRIZIONE DELLA REVISIONE	ESEGUITO	VERIFICA TECNICA	VERIFICA SICUREZZA	APP.TO
1						
0	04/2021					
SCALA:	UM:	FILE:	FIRMA	FIRMA	FIRMA	FIRMA R.U.P.
VARIE	-					

**ANTONIO BALDON INGEGNERE**

Piazza Castello n.22  
36063 MAROSTICA (VI)  
E-MAIL: antonio@pbingegneria.eu  
TEL. 0424234880 FAX 0424061003  
P.I. 02846940241 C.F. BLD NTN 65R24 F382S  
ISCRIZIONE ORDINE ING. DI VICENZA N. 1769

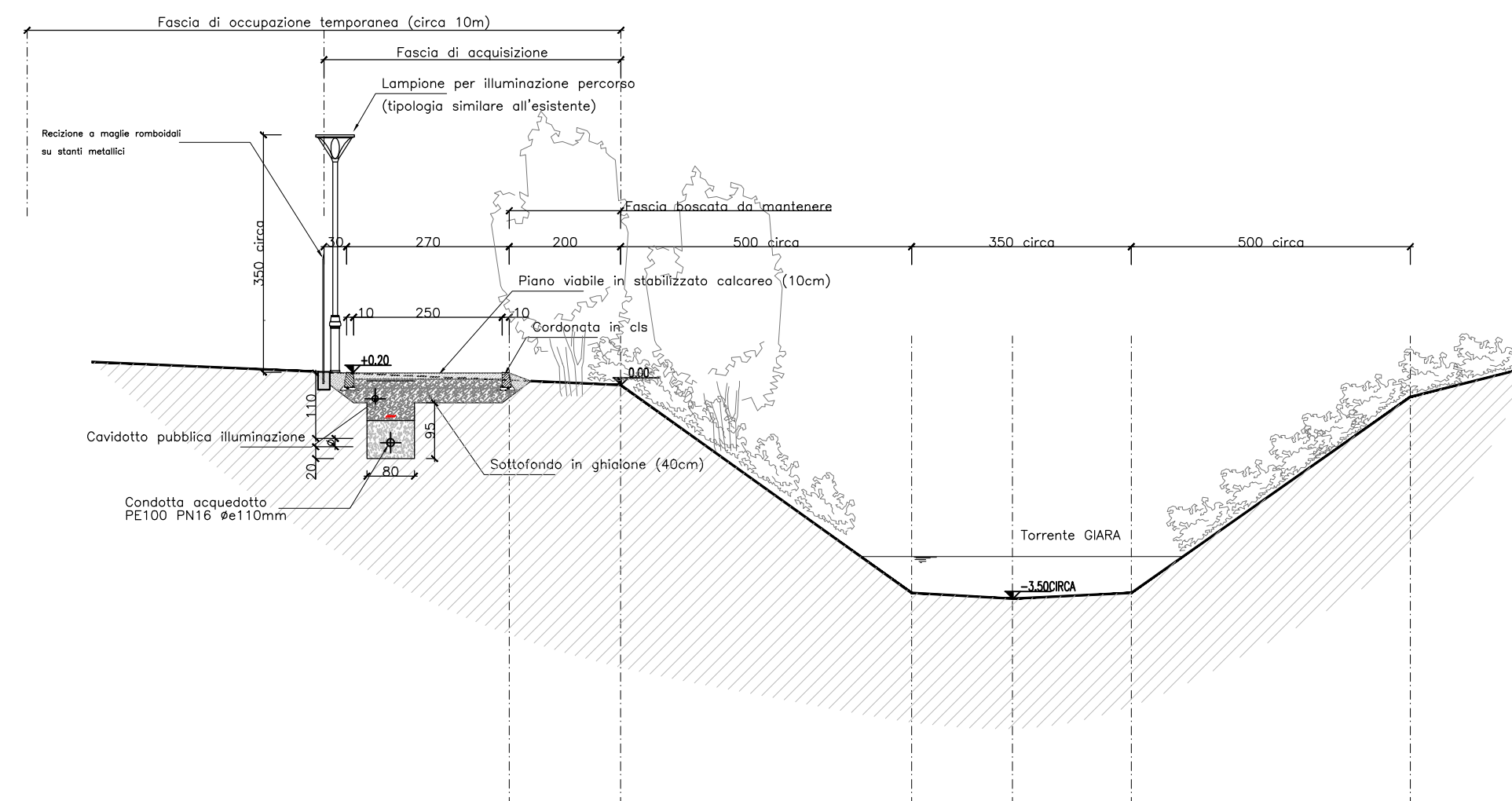


ALLEGATO

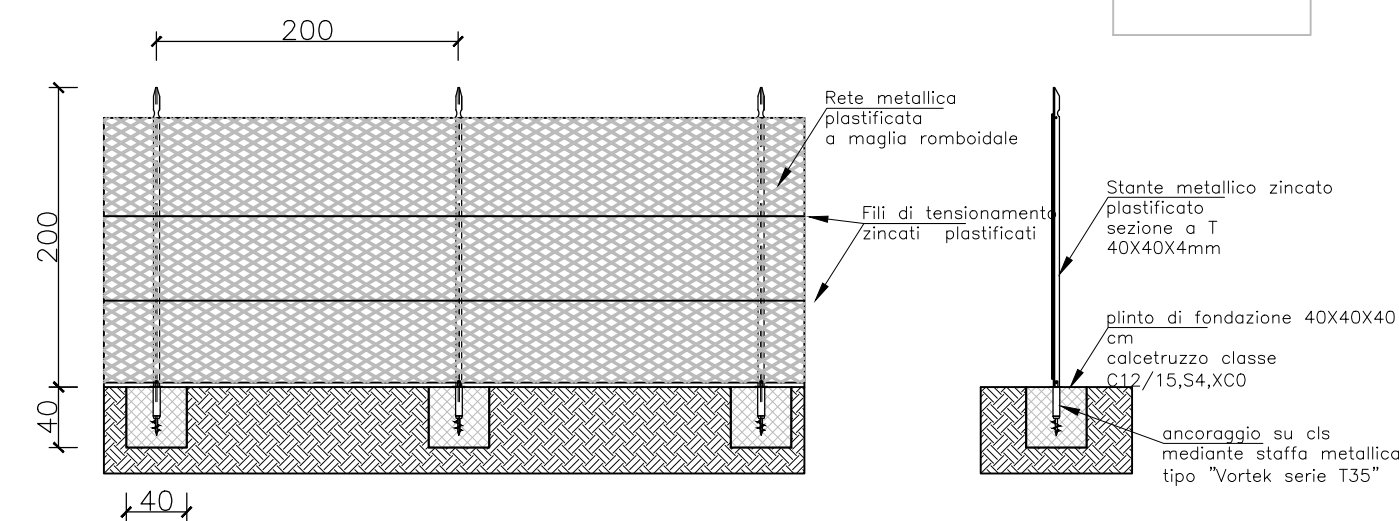
4

Comune di San Vito di Leguzzano

Piazza Marconi, 7 - 36030 San Vito di Leguzzano (VI)  
C.F. e P. IVA 00283120244 www.comune.sanvitodileguzzano.vi.it



Particolare staffa metallica  
tipo "Vortek serie T35"



Part."1" - Tipologia nuova recinzione scala 1:50



Sezione tipologica  
Scala 1:100

